

Katalog i Cennik

BRAMY I OSŁONY ROLOWANE PORTOS





SPIS TREŚCI

KOLORYSTYKA OKLEIN	4
KOLORYSTYKA SKRZYNEK I PROFILI	5
OSŁONA ROLOWANA PA-52	6
PANCERZ PA-52	7
OSŁONA ROLOWANA PA-55	8
PANCERZ PA-55	9
BRAMA ROLOWANA PA-77	10
PANCERZ PA-77	11
DANE TECHNICZNE	12
MONTAŻ	21
TABELA DOBORU NAPĘDÓW	22
TABELA DOBORU SYSTEMÓW STEROWANIA	23
NAPĘDY I AKCESORIA	25
DRUKI ZAMÓWIENÍ.....	32
EKSPLOATACJA/KONSERWACJA	36
DRUK REKLAMACYJNY	37
OGÓLNE WARUNKI SPRZEDAŻY I DOSTAWY PORTOS	38
DEKLARACJA WŁAŚCIWOŚCI UŻYTKOWYCH	39

WZORNIK

KOLORYSTYKA OKLEIN PROWADNIC I LISTWY DOLNEJ






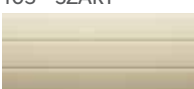

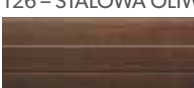
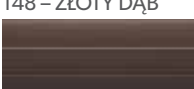
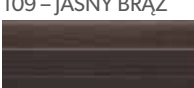

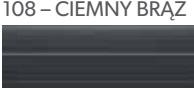


30 - ORZECH



48 - ZŁOTY DĄB

KOLORYSTYKA LAKIEROWANIA SKRZYNEK I PROFILI

	SK250	SK300	SK350	PA-52	PA-55	PA-77
 102 – BIAŁY	X	X	X	X	X	X
 107 – JASNY SZARY	X	X	X	X	X*	—
 105 – BEŻ	X	X	X	X	—	—
 101 – SREBRNY	X	X	X	X	X	X
 103 – SZARY	X	X	X	X	X	X
 116 – KOŚĆ SŁONIEWSKA	X	X	X	X	X*	—
 126 – STALOWA OLIWKA	X	X	X	X	X*	—
 148 – ŻŁOTY DĄB	X	X	X	X	X	X
 109 – JASNY BRĄZ	X	X	X	X	X	X
 130 – ORZECH	X	X	X	X	X	X
 108 – CIEMNY BRĄZ	X	X	X	X	X	X
 123 – ANTRACYT	X	X	X	X	X	X

X* – dostępne do wyczerpania zapasów, termin realizacji do 15 dni roboczych.

PROFIL PA-52, PA-55, PA-77 – nieperforowany (możliwość zamówienia profilu PA-52, PA-55 z perforacją).

Ponieważ struktura kolorystyczna profilu złoty dąb, orzech może ulegać pewnym zmianom, firma PORTOS nie będzie uwzględniać reklamacji tego typu.

UWAGA! Przedstawione powyżej próbki kolorystyczne mogą w pewnym stopniu odbiegać od kolorystyki rzeczywistej.

OSŁONA ROLOWANA PA-52

OSŁONA ROLOWANA – W SKRZYNCIE, Z PROFILEM ALUMINIOWYM PA-52

WYPOSAŻENIE STANDARDOWE:

SKRZYŃKA ALUMINIOWA:	Gięta pod kątem 45°, lakierowana, wielkości 250 mm Kolory: 01 – srebrny, 02 – biały, 03 – szary, 05 – beż, 08 – ciemny brąz, 09 – jasny brąz, 23 – antracyt, 30 – orzech (bok RAL 8028), 48 – złoty dąb (bok RAL 8003)
RURA NAWOJOWA:	Rura stalowa Ø 60 mm lub Ø 70 mm
PROWADNICE:	PP-75 Kolory: 01 – srebrny, 02 – biały, 03 – szary, 05 – beż, 08 – ciemny brąz, 09 – jasny brąz, 23 – antracyt
LISTWA DOLNA:	LD-37 Kolory: 01 – srebrny, 02 – biały, 03 – szary, 05 – beż, 08 – ciemny brąz, 09 – jasny brąz, 23 – antracyt
WIESZAKI BLOKADY:	Wieszak blokada Ø 60 mm lub Ø 70 mm
PANCERZ:	PA-52 aretowany, perforowany (istnieje możliwość zamówienia profilu PA-52 bez perforacji) Grubość: 13 mm Wysokość profilu: 52 mm Waga/m ² : 3 kg Maksymalna powierzchnia: 8 m ² Minimalna szerokość: 85 cm Maksymalna szerokość: 370 cm Kolory: 001 – srebrny, 002 – biały, 003 – szary, 005 – beż, 007 – jasny szary, 008 – ciemny brąz, 009 – jasny brąz, 016 – kość słoniowa, 023 – antracyt, 026 – stalowa oliwka, 030 – orzech, 048 – złoty dąb

W osłonach rolowanych zaleca się zastosowanie hamulca inercyjnego oraz dodatkowych systemów bezpieczeństwa (str. 25, 27).

CENNIK OSŁON ROLOWANYCH PA-52

szer. wys.	180	200	220	240	260	280	300	320	340	360	370
180	2120	2224	2339	2443	2687	2795	2903	3031	3139	3267	3321
200	2199	2309	2432	2542	2792	2907	3022	3157	3271	3406	3463
220	2278	2395	2524	2641	2898	3020	3141	3282	3404	3545	3567*
240	2356	2480	2616	2740	3004	3132	3260	3408	3494*	3621*	3614*
260	2435	2566	2708	2839	3109	3244	3379	3451*	3580*		
280	2514	2651	2801	2938	3215	3357	3497*	3544*			
300	2593	2737	2893	3037	3320	3470*	3593*				
320	2671	2822	2985	3136	3411*	3566*					
340	2750	2908	3077	3198*	3507*						
360	2829	2993	3169	3288*							
380	2908	3079	3281*	3387*							
400	2987	3164	3379*								

* – maksymalna powierzchnia 8 m²

Maksymalna szerokość zestawu we wspólnej skrzynce - 590 cm (przy zachowaniu dozwolonych powierzchni dla danych profili pancerza).

Maksymalna szerokość zestawu we wspólnej skrzynce, wspólny napęd - 500 cm.

Dopłaty związane z lakierowaniem lub okleinowaniem poszczególnych elementów dostępne na str. 30.

Cenniki elementów dodatkowych do bram (napędy i akcesoria) dostępne na str. 24–29.

Wszystkie ceny zostały podane w złotychkach. Do podanych cen należy doliczyć podatek VAT.

TABELA NAWOJOWOŚCI
OSŁON ROLOWANYCH PA-52

Wielkość skrzynki [mm]	Maksymalna wysokość osłony rolowanej wraz ze skrzynką [cm]	
	z zastosowaniem wieszaka blokady Ø 60 [cm] szerokość do 2,5 mb	z zastosowaniem wieszaka blokady Ø 70 [cm] szerokość od 2,5 do 3,7 mb
ALUMINIUM	PA-52 Ø 60-WB	PA-52 Ø 70-WB
SK-250	400	400

PANCERZ PA-52

PANCERZ PA-52

WYPOSAŻENIE STANDARDOWE:

PANCERZ:	PA-52 aretowany, perforowany Grubość: 13 mm Wysokość profilu: 52 mm Waga/m ² : 3 kg Maksymalna powierzchnia: 8 m ² Minimalna szerokość: 85 cm Maksymalna szerokość: 370 cm Kolory: 001 – srebrny, 002 – biały, 003 – szary, 005 – beż, 007 – jasny szary, 008 – ciemny brąz, 009 – jasny brąz, 016 – kość słoniowa, 023 – antracyt, 026 – stalowa oliwka, 030 – orzech, 048 – złoty dąb Tolerancja produktu wynosi +/- 3 mm
LISTWA DOLNA:	LD-37 Kolory: 01 – srebrny, 02 – biały, 03 – szary, 05 – beż, 08 – ciemny brąz, 09 – jasny brąz, 23 – antracyt lub okleinowana
WIESZAKI BLOKADY:	Wieszak blokada Ø 60 mm lub Ø 70 mm
CENA (1M ²):	290,00 zł

Dopłaty związane z lakierowaniem lub okleinowaniem poszczególnych elementów dostępne na str. 30.

Faktyczna wysokość pancierza może się nieznacznie różnić od wysokości podanej w zamówieniu ponieważ jest zależna od wielokrotności wysokości użytego profilu.

Wszystkie ceny zostały podane w złotych. Do podanych cen należy doliczyć podatek VAT.

OSŁONA ROLOWANA PA-55

OSŁONA ROLOWANA – W SKRZYNCIE, Z PROFILEM ALUMINIOWYM PA-55

WYPOSAŻENIE STANDARDOWE:

SKRZYNKA ALUMINIOWA:	Gięta pod kątem 45°, lakierowana, wielkości 250 mm i 300 mm Kolory: 01 – srebrny, 02 – biały, 03 – szary, 05* – beż, 08 – ciemny brąz, 09 – jasny brąz, 23 – antracyt, 30 – orzech (bok RAL 8028), 48 – złoty dąb (bok RAL 8003)
RURA NAWOJOWA:	Rura stalowa Ø 60 mm lub Ø 70 mm
PROWADNICE:	PP-75 Kolory: 01 – srebrny, 02 – biały, 03 – szary, 05* – beż, 08 – ciemny brąz, 09 – jasny brąz, 23 – antracyt
LISTWA DOLNA:	LD-55 Kolory: 01 – srebrny, 02 – biały, 03 – szary, 05* – beż, 08 – ciemny brąz, 09 – jasny brąz, 23 – antracyt
WIESZAKI BLOKADY:	Wieszak blokada Ø 60 mm lub Ø 70 mm
PANCERZ:	PA-55 aretowany, nieperforowany (istnieje możliwość zamówienia profilu PA-55 z perforacją) Grubość: 13,1 mm Wysokość profilu: 55 mm Waga/m ² : 3,4 kg Maksymalna powierzchnia: 12 m ² Minimalna szerokość: 85 cm Maksymalna szerokość: 400 cm Kolory: 101 – srebrny, 102 – biały, 103 – szary, 107* – jasny szary, 108 – ciemny brąz, 109 – jasny brąz, 116* – kość słoniowa, 123 – antracyt, 126* – stalowa oliwka, 130 – orzech, 148 – złoty dąb

* - kolor dostępny do wyczerpania zapasów, termin realizacji do 15 dni roboczych.

W osłonach rolowanych zaleca się zastosowanie hamulca inercyjnego oraz dodatkowych systemów bezpieczeństwa (str. 25, 27).

CENNIK OSŁON ROLOWANYCH PA-55

szer. wys.	180	200	220	240	260	280	300	320	340	360	380	400
180	2197	2306	2426	2536	2784	2898	3011	3144	3257	3390	3503	3616
200	2292	2408	2537	2654	2910	3031	3152	3292	3413	3554	3674	3795
220	2387	2511	2647	2772	3036	3164	3293	3441	3569	3717	3846	3974
240	2482	2614	2758	2890	3161	3297	3433	3589	3725	3881	4017	4153
260	2577	2717	2868	3007	3287	3430	3574	3737	3881	4044	4188	4332
280	2672	2819	2978	3125	3412	3563	3715	3886	4037	4208	4359	4511
300	2768	2922	3089	3244	3538	3697	3856	4034	4193	4372	4531	4689
320	2942	3107	3285	3451	3756	3926	4096	4285	4455	4645	4772	4776*
340	3037	3210	3395	3569	3882	4059	4236	4434	4611	4746*	4862*	
360	3132	3313	3506	3687	4007	4192	4377	4582	4705*	4819*		
380	3227	3416	3616	3805	4133	4325	4518	4690*	4799*			
400	3323	3519	3727	3923	4258	4459	4659*	4784*				
420	3418	3621	3837	4040	4384	4592	4751*					
440	3513	3724	3947	4158	4509	4646	4850*					
460	3608	3827	4058	4276	4635	4745						
480	3703	3930	4168	4394	4708	4845*						

* – maksymalna powierzchnia 12 m²

Maksymalna szerokość zestawu we wspólnej skrzynce - 590 cm (przy zachowaniu dozwolonych powierzchni dla danych profili panczerza).

Maksymalna szerokość zestawu we wspólnej skrzynce, wspólny napęd - 500 cm.

Dopłaty związane z lakierowaniem lub okleinowaniem poszczególnych elementów dostępne na str. 30.

Cenniki elementów dodatkowych do bram (napędy i akcesoria) dostępne na str. 24-29.

Wszystkie ceny zostały podane w złotych. Do podanych cen należy doliczyć podatek VAT.

PANCERZ PA-55

PANCERZ PA-55

WYPOSAŻENIE STANDARDOWE:

PANCERZ: PA-55 aretowany, nieperforowany
Grubość: 13,1 mm
Wysokość profilu: 55 mm
Waga/m²: 3,4 kg
Maksymalna powierzchnia: 12 m²
Minimalna szerokość: 85 cm
Maksymalna szerokość: 400 cm
Kolory: 101 – srebrny, 102 – biały, 103 – szary, 107* – jasny szary, 108 – ciemny brąz, 109 – jasny brąz, 116* – kość słoniowa, 123 – antracyt, 126* – stalowa oliwka, 130 – orzech, 148 – złoty dąb
Tolerancja produktu wynosi +/- 3 mm

LISTWA DOLNA: LD-55
Kolory: 01 – srebrny, 02 – biały, 03 – szary, 05* – beż, 08 – ciemny brąz, 09 – jasny brąz, 23 – antracyt

WIESZAKI BLOKADY: Wieszak blokada Ø 60 mm lub Ø 70 mm

* - kolor dostępny do wyczerpania zapasów, termin realizacji do 15 dni roboczych.

CENNIK PANCERZA PA-55

szer. wys.	180	200	220	240	260	280	300	320	340	360	380	400
180	1419	1498	1589	1668	1805	1884	1964	2062	2141	2240	2319	2398
200	1493	1579	1678	1765	1910	1997	2083	2190	2276	2383	2469	2556
220	1567	1661	1767	1862	2014	2109	2203	2317	2411	2525	2619	2714
240	1641	1743	1856	1958	2119	2221	2323	2444	2546	2667	2769	2871
260	1715	1824	1946	2055	2223	2333	2442	2571	2681	2810	2920	3029
280	1789	1906	2035	2152	2327	2445	2562	2698	2816	2952	3069	3187
300	1863	1987	2124	2249	2432	2557	2681	2826	2950	3095	3219	3344
320	1935	2067	2211	2344	2534	2666	2799	2950	3082	3234	3333	3441*
340	2009	2149	2300	2440	2638	2778	2918	3077	3217	3327*	3431*	
360	2083	2230	2390	2537	2743	2890	3038	3204	3303*	3406*		
380	2157	2312	2479	2634	2847	3002	3157	3299*	3401*			
400	2231	2393	2568	2730	2951	3114	3276*	3397*				
420	2305	2475	2657	2827	3055	3226	3374*					
440	2379	2556	2746	2924	3160	3373	3474*					
460	2452	2638	2835	3020	3264	3472						
480	2526	2719	2924	3117	3314	3572*						

* – maksymalna powierzchnia 12 m²

TABELA NAWOJOWOŚCI OSŁON ROLOWANYCH PA-55

Wielkość skrzynki [mm]	Maksymalna wysokość osłony rolowanej wraz ze skrzynką [cm]	
	z zastosowaniem wieszaka blokady Ø 60 [cm] szerokość do 2,5 mb	z zastosowaniem wieszaka blokady Ø 70 [cm] szerokość od 2,5 do 4 mb
ALUMINIUM	PA-55 Ø 60-WB	PA-55 Ø 70-WB
SK-250	311	325
SK-300	480	480

Dopłaty związane z lakierowaniem lub okleinowaniem poszczególnych elementów dostępne na str. 30.

Faktyczna wysokość pancerza może się nieznacznie różnić od wysokości podanej w zamówieniu ponieważ jest zależna od wielokrotności wysokości użytego profilu. Wszystkie ceny zostały podane w złotych. Do podanych cen należy doliczyć podatek VAT.

BRAMY ROLOWANE PA-77

BRAMA ROLOWANA – W SKRZYŃCE, Z PROFILEM ALUMINIOWYM PA-77

WYPOSAŻENIE STANDARDOWE:

SKRZYŃKA ALUMINIOWA:	Gięta pod kątem 45°, lakierowana, wielkości 250 mm, 300 mm, 350 mm z konsolą ruchomą Kolory: 01 – srebrny, 02 – biały, 03 – szary, 05* – beż, 08 – ciemny brąz, 09 – jasny brąz, 23 – antracyt, 30 – orzech (bok RAL 8028), 48 – złoty dąb (bok RAL 8003)
RURA NAWOJOWA:	Rura stalowa Ø 70 mm
PROWADNICE:	PP-95 Kolory: 01 – srebrny, 02 – biały, 03 – szary, 05* – beż, 08 – ciemny brąz, 09 – jasny brąz, 23 – antracyt
LISTWA DOLNA:	LD-77 Kolory: 01 – srebrny, 02 – biały, 03 – szary, 05* – beż, 08 – ciemny brąz, 09 – jasny brąz, 23 – antracyt
WIESZAKI BLOKADY: HAMULEC INERCYJNY PANCERZ:	Wieszak blokada Ø 70 mm PA-77 aretowany, nieperforowany Grubość: 18,5 mm Wysokość profilu: 77 mm Waga/m ² : 4,8 kg Maksymalna powierzchnia: 15 m ² Minimalna szerokość: 100 cm Maksymalna szerokość: 450 cm Kolory: 101 – srebrny, 102 – biały, 103 – szary, 108 – ciemny brąz, 109 – jasny brąz, 123 – antracyt, 130 – orzech, 148 – złoty dąb

* - kolor dostępny do wyczerpania zapasów, termin realizacji do 15 dni roboczych.

W bramach rolowanych zaleca się zastosowanie dodatkowych systemów bezpieczeństwa (str. 25, 27).

CENNIK BRAM ROLOWANYCH PA-77

szer. wys.	180	200	220	240	260	280	300	320	340	360	380	400	420	450
180	3346	3495	3668	3817	3991	4140	4289	4463	4611	4785	4934	5083	5257	5480
200	3485	3645	3830	3989	4174	4334	4494	4678	4838	5023	5183	5342	5527	5766
220	3693	3866	4064	4238	4436	4609	4782	4981	5154	5352	5526	5699	5897	6157
240	3833	4017	4227	4411	4620	4804	4988	5197	5381	5591	5775	5959	6168	6444
260	3973	4168	4388	4583	4803	4998	5193	5413	5608	5828	6023	6218	6438	6730
280	4112	4318	4549	4755	4986	5192	5398	5629	5834	6065	6271	6477	6708	7017
300	4253	4469	4711	4928	5170	5386	5603	5845	6062	6304	6520	6737	6979	7304
320	5005	5228	5477	5700	5948	6171	6394	6642	6865	7114	7337	7560	7808	8143
340	5145	5379	5638	5872	6131	6365	6599	6858	7092	7351	7585	7819	8078	8326*
360	5284	5529	5799	6044	6314	6559	6804	7074	7318	7588	7833	8078	8307*	8420*
380	5424	5680	5961	6216	6497	6753	7008	7289	7545	7826	8081	8270*	8402*	
400	5564	5831	6123	6389	6681	6947	7214	7506	7772	8064	8264*	8367*		
420	5704	5981	6284	6561	6864	7141	7419	7721	7999	8262*	8362*			
440	5843	6132	6445	6733	7047	7335	7624	7937	8225	8338*				
460	5984	6283	6607	6906	7231	7530	7829	8153	8344*	8438*				
480	6123	6433	6769	7079	7414	7724	8034	8253*	8446*					
500	6242	6561	6906	7225	7570	7889	8208	8262*						

* – maksymalna powierzchnia 15 m²

Dopłata za powiększenie skrzynki (na życzenie klienta) dostępna na str. 30.

Dopłata za montaż blendy tylnej skrzynki SK 350 mm (patrz rysunek str. 20) dostępna na str. 30.

Dopłaty związane z lakierowaniem lub okleinowaniem poszczególnych elementów dostępne na str. 30.

Cenniki elementów dodatkowych do bram (napędy i akcesoria) dostępne na str. 24–29.

Wszystkie ceny zostały podane w złotychkach. Do podanych cen należy doliczyć podatek VAT.

PANCERZ PA-77

PANCERZ PA-77

WYPOSAŻENIE STANDARDOWE:

PANCERZ:	PA-77 aretowany, nieperforowany Grubość: 18,5 mm Wysokość profilu: 77 mm Waga/m ² : 4,8 kg Maksymalna powierzchnia: 15 m ² Minimalna szerokość: 100 cm Maksymalna szerokość: 450 cm Kolory: 101 – srebrny, 102 – biały, 103 – szary, 108 – ciemny brąz, 109 – jasny brąz, 123 – antracyt, 130 – orzech, 148 – złoty dąb Tolerancja produktu wynosi +/- 3 mm
PROFIL EKSTRUROWANY GÓRNY:	Pierwsza listwa od góry pancerza
LISTWA DOLNA:	LD-77 Kolory: 01 – srebrny, 02 – biały, 03 – szary, 05* – beż, 08 – ciemny brąz, 09 – jasny brąz, 23 – antracyt
WIESZAKI BLOKADY:	Wieszak blokada Ø 70 mm

* - kolor dostępny do wyczerpania zapasów, termin realizacji do 15 dni roboczych.

CENNIK PANCERZA PA-77

szer. wys.	180	200	220	240	260	280	300	320	340	360	380	400	420	450
180	1960	2079	2223	2342	2485	2604	2723	2867	2985	3129	3248	3366	3510	3688
200	2066	2196	2350	2480	2635	2764	2894	3048	3178	3333	3462	3592	3747	3941
220	2125	2265	2431	2571	2737	2877	3017	3183	3323	3489	3629	3770	3935	4146
240	2231	2382	2559	2710	2886	3038	3189	3365	3517	3693	3844	3996	4172	4399
260	2337	2499	2686	2848	3036	3198	3360	3547	3709	3897	4059	4221	4408	4652
280	2443	2616	2814	2987	3185	3358	3531	3729	3902	4100	4273	4446	4645	4904
300	2548	2732	2941	3125	3334	3518	3702	3911	4095	4304	4488	4672	4881	5157
320	2742	2937	3157	3351	3571	3766	3961	4180	4375	4595	4790	4984	5204	5496
340	2848	3053	3284	3490	3720	3926	4131	4362	4568	4798	5004	5210	5440	5658*
360	2953	3170	3411	3628	3869	4086	4302	4544	4760	5002	5218	5435	5640*	5753*
380	3060	3287	3540	3767	4019	4247	4474	4726	4954	5206	5434	5601*	5735*	
400	3166	3404	3667	3905	4169	4407	4645	4908	5146	5410	5588*	5796*		
420	3271	3520	3794	4044	4318	4567	4816	5090	5339	5578*	5684*			
440	3378	3638	3923	4183	4468	4728	4988	5273	5533	5644*				
460	3483	3754	4050	4321	4617	4888	5158	5454	5637*	5744*				
480	3589	3871	4178	4459	4766	5048	5329	5530*	5735*					
500	3679	3970	4286	4577	4893	5184	5475	5626*						

* – maksymalna powierzchnia 15 m²

TABELA NAWOJOWOŚCI BRAM ROLOWANYCH PA-77

Wielkość skrzynki [mm]	Maksymalna wysokość bramy rolowanej wraz ze skrzynką [cm]
	z zastosowaniem wieszaka blokady Ø 70 [cm]
ALUMINIUM	PA-77 Ø 70-WB
SK-250	215
SK-300	310
SK-350	497

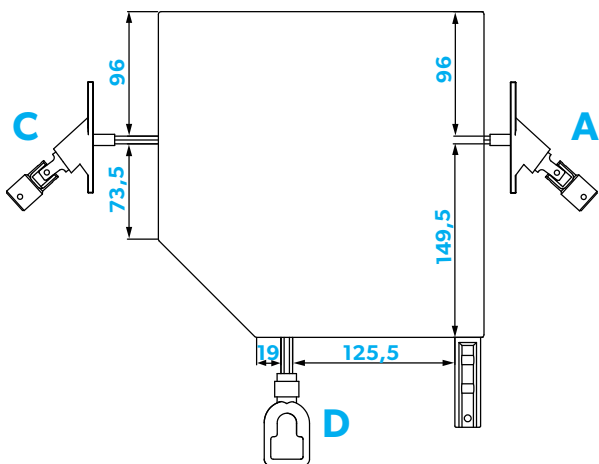
Dopłaty związane z lakierowaniem lub okleinowaniem poszczególnych elementów dostępne na str. 30.

Faktyczna wysokość pancerza może się nieznacznie różnić od wysokości podanej w zamówieniu ponieważ jest zależna od wielokrotności wysokości użytego profilu. Wszystkie ceny zostały podane w złotówkach. Do podanych cen należy doliczyć podatek VAT.

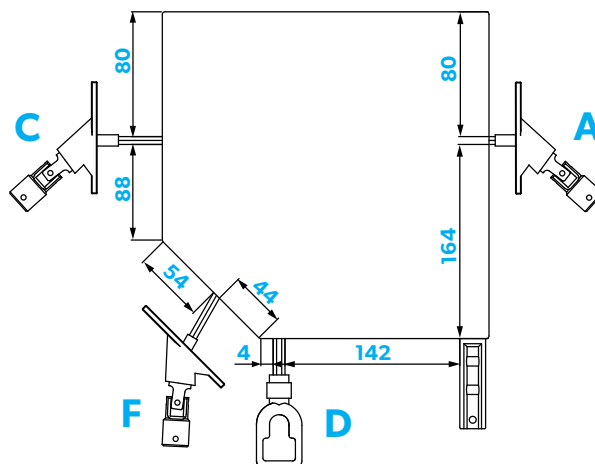
DANE TECHNICZNE

WYMIARY BOKÓW ORAZ ROZMIESZCZENIE OTWORÓW AWARYJNEGO OTWIERANIA BRAMY (NHK)

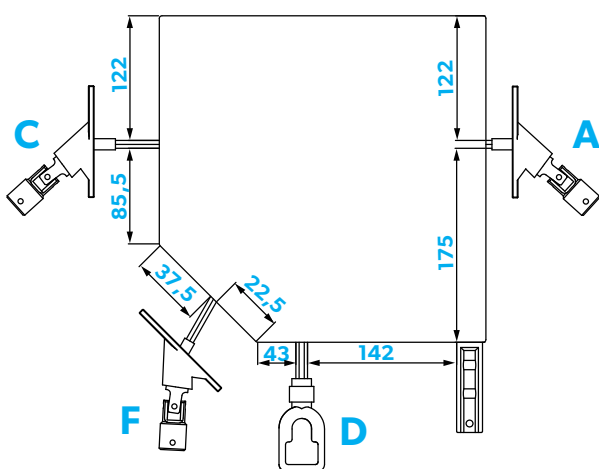
SKRZYŃKA 250 FI 60



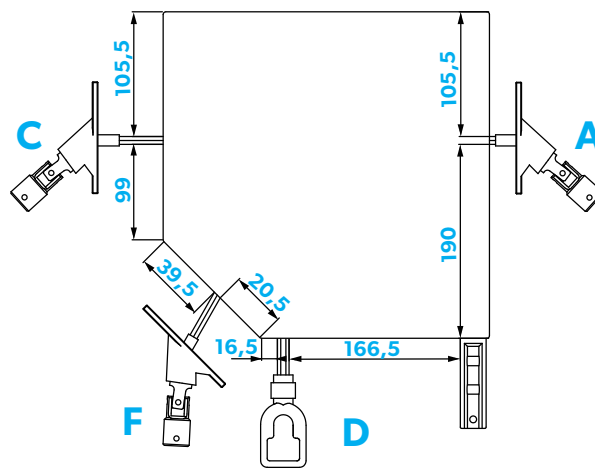
SKRZYŃKA 250 FI 70



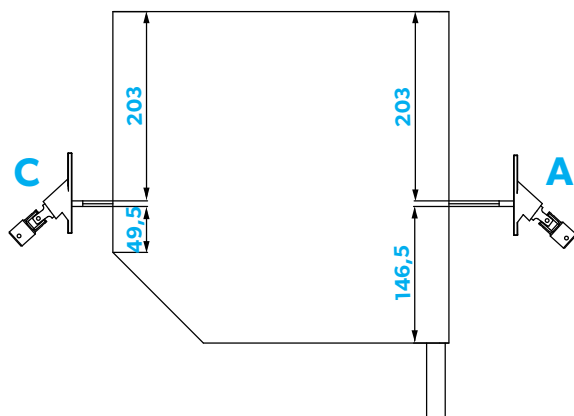
SKRZYŃKA 300 FI 60



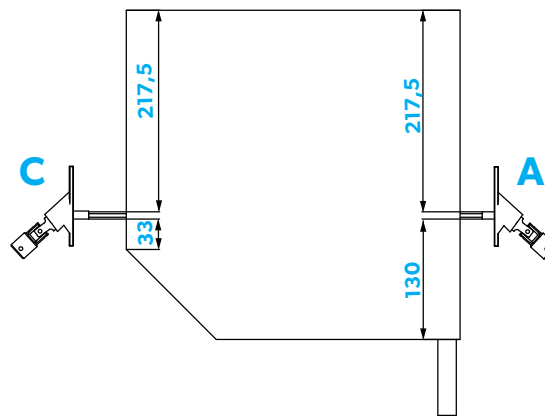
SKRZYŃKA 300 FI 70



SKRZYŃKA 350 FI 60



SKRZYŃKA 350 FI 70

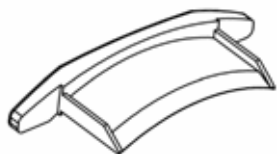


Zamek skrzynkowy kluczowy (ZM-SKK) stosuje się we wszystkich rozmiarach bram rolowanych od czola (A, C) oraz w dolnej części kłapy rewizyjnej (D).

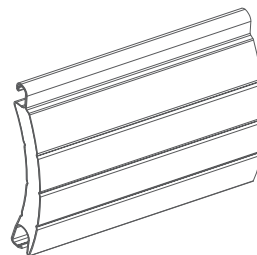
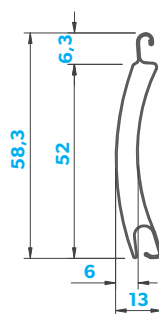
DANE TECHNICZNE

APA-52

Zatyczka profilu PA-52 (aretki)



PROFIL PA-52

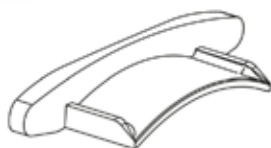


Wysokość profilu	Szerokość profilu	Ilość lameli na 1 m wysokości	Ciężar pancerza na 1 m ²	Max. wielkość	Min. / Max. szerokość
52 mm	13 mm	19 sztuk	3,0 kg	8 m ²	85 cm / 370 cm

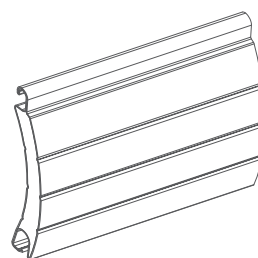
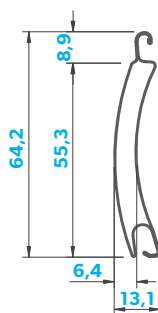
Wymiarowanie przy prowadnicach PP-75: szerokość profilu z aretkami = szerokość całkowita bramy minus 8,2 cm.

APA-55

Zatyczka profilu PA-55 (aretki)



PROFIL PA-55

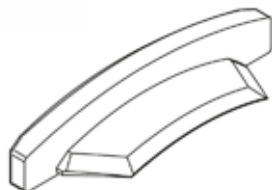


Wysokość profilu	Szerokość profilu	Ilość lameli na 1 m wysokości	Ciężar pancerza na 1 m ²	Max. wielkość	Min. / Max. szerokość
55 mm	13,1 mm	18 sztuk	3,4 kg	12 m ²	85 cm / 400 cm

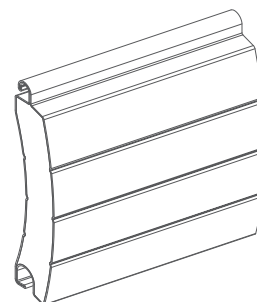
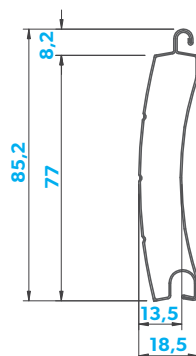
Wymiarowanie przy prowadnicach PP-75: szerokość profilu z aretkami = szerokość całkowita bramy minus 8,2 cm.

APA-77

Zatyczka profilu PA-77 (aretki)



PROFIL PA-77

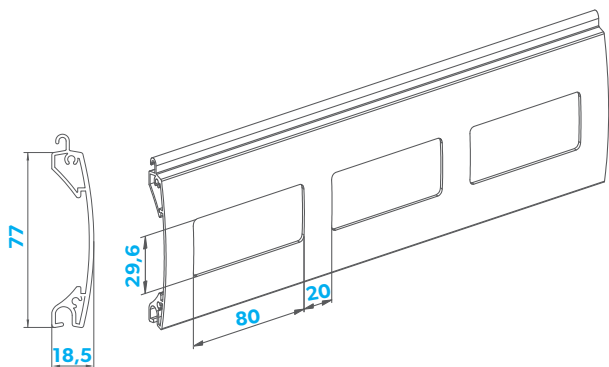


Wysokość profilu	Szerokość profilu	Ilość lameli na 1 m wysokości	Ciężar pancerza na 1 m ²	Max. wielkość	Min. / Max. szerokość
77 mm	18,5 mm	13 sztuk	4,8 kg	15,0 m ²	100 cm / 450 cm

Wymiarowanie przy prowadnicach PP-95: szerokość profilu z aretkami = szerokość całkowita bramy minus 8,8 cm.

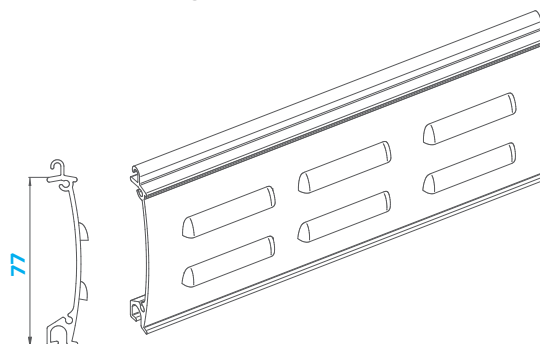
PROFIL PRZESZKLONY PEP 77

Waga: 0,82 kg/mb
11 kg/m²



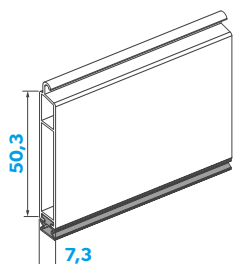
PROFIL WENTYLACYJNY PEW 77

Waga: 0,73 kg/mb
9,5 kg/m²



Przy zastosowaniu profilu PEP 77 i PEW 77 zalecany jest montaż bramy typu C i D.

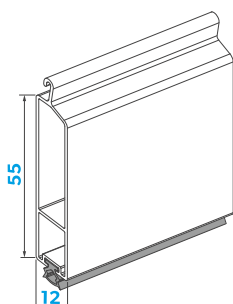
LD-37



LISTWA DOLNA

- z uszczelką gumową
- do profili: PA-52
- waga: 0,30 kg/mb

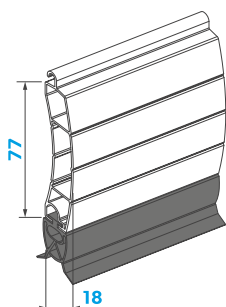
LD-55



LISTWA DOLNA

- z uszczelką gumową
- do profili: PA-55
- waga: 0,41 kg/mb

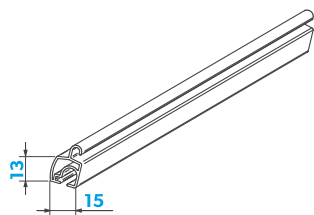
LD-77



LISTWA DOLNA

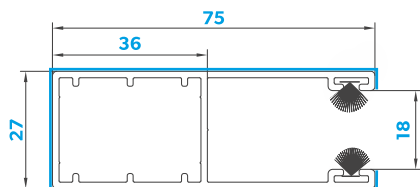
- z uszczelką gumową
- do profili: PA-77
- waga: 0,67 kg/mb

PEG-14



PROFIL GÓRNY PA-77

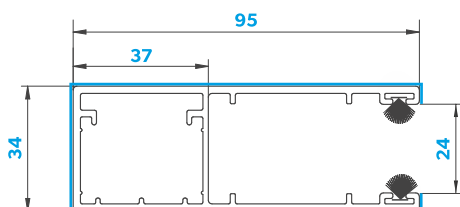
PP-75



PROWADNICA PROSTA 75

– z uszczelką szczotkową do profilu PA-52, PA-55

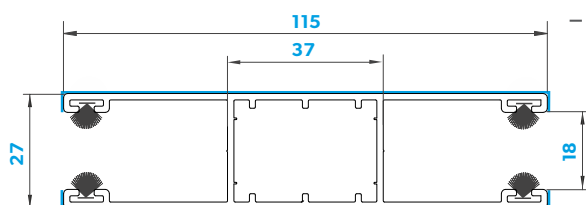
PP-95



PROWADNICA PROSTA 95

– z uszczelką szczotkową do profilu PA-77

PPDW-115



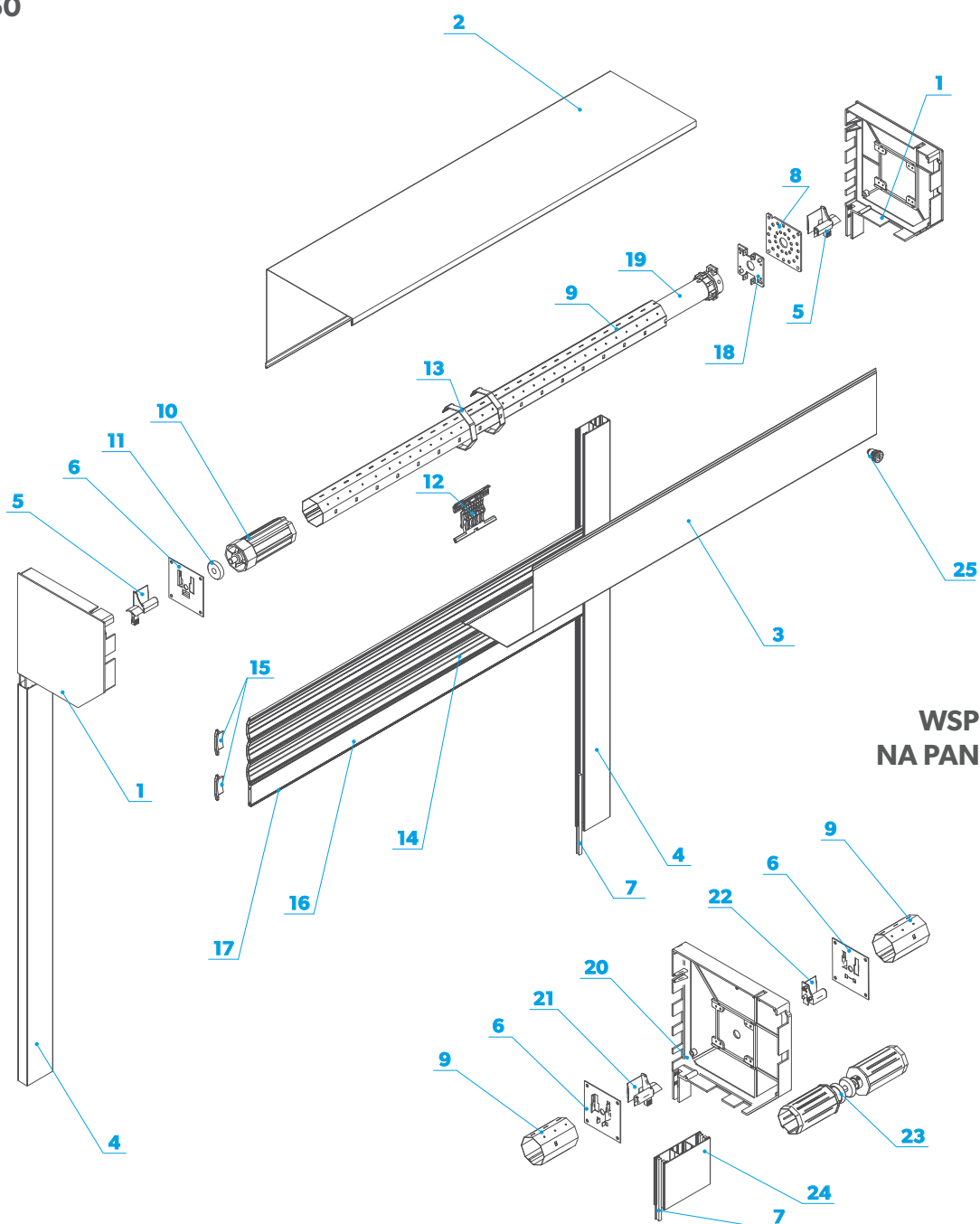
PROWADNICA PODWÓJNA 115

– z uszczelką szczotkową do profilu PA-52, PA-55

— miejsce okleinowania przewodnic

DANE TECHNICZNE

SKRZYŃKA 250 PA-52; Ø 60

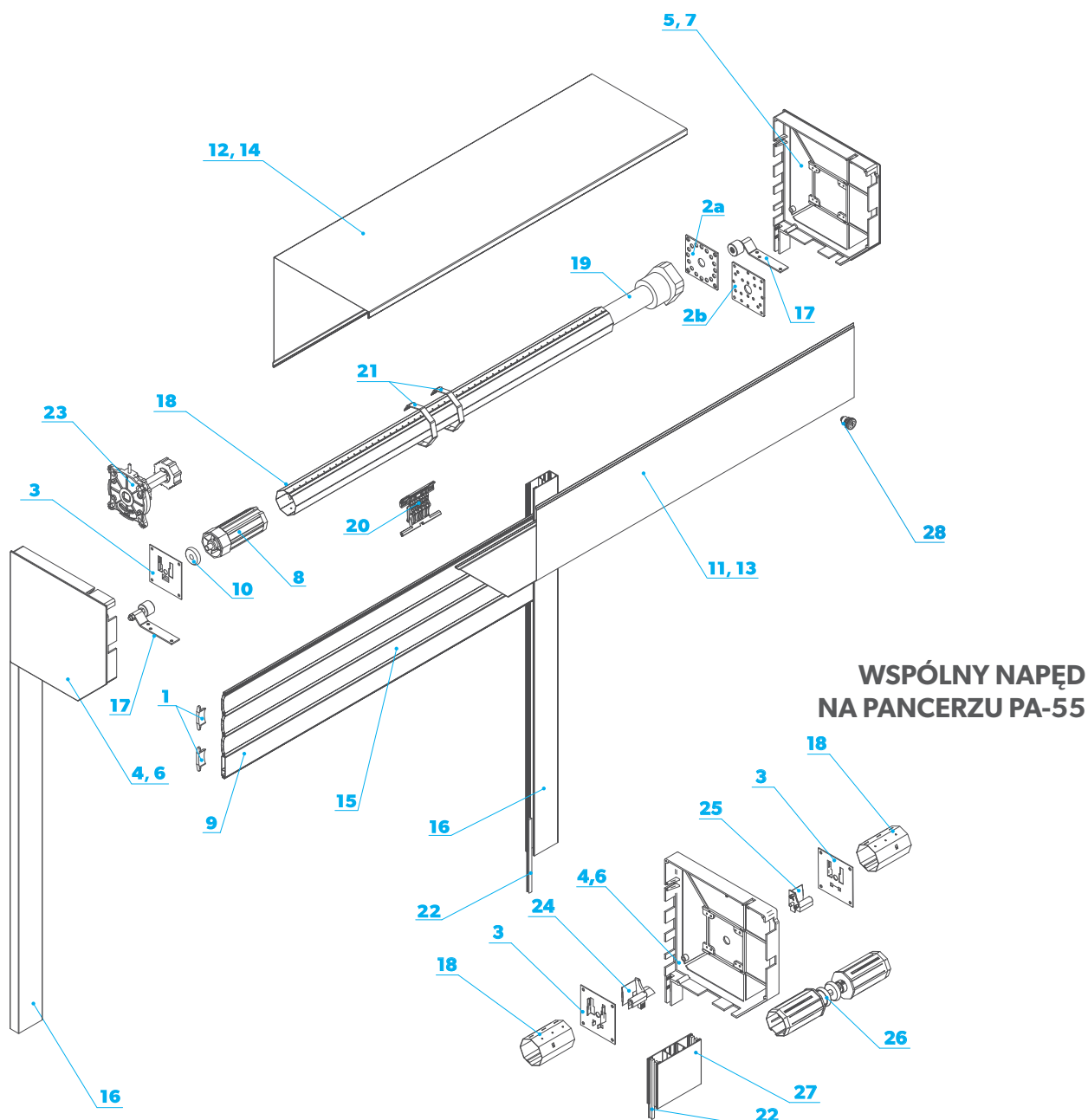


**WSPÓLNY NAPĘD
NA PANCERZU PA-52**

- | | | | | | |
|--------------------------|--|-----------------------------|---|-----------------------------|---|
| 1. BS-250-xx | Bok 250 lewy/prawy | 14. PA-52-xxx | Profil PA-52 | 18. | |
| 2. SK-250G-xx | Skrzynka 250 góra | 15. APA-52-xxx | Zatyczka profilu PA-52 | 19. | |
| 3. SK-250D-xx | Skrzynka 250 dół | 16. LD-37 | Listwa dolna | 20. BS-250 | Bok bramowy podziałowy |
| 4. PP-75-xx | Prowadnica profilu PA-52 | 17. KA-44 A | Uszczelka gumowa LD-37, LD-55 | 21. SPP-52-55 L/P | Ślizgacz do osłon rolowanych |
| 5. SPP-52-55 L/P | Ślizgacz profilu PA-52, PA-55 lewy/prawy | 18. | Uchwyt silnika | 22. SPD-52-55-BR L/P | Ślizgacz podziałowy do osłon rolowanych |
| 6. U-BR | Uchwyt łożyska | 19. | Silnik | 23. RKZ35 | Sworzeń wałkowy do rury Ø 60 |
| 7. SP6,7x9 3P | Uszczelka szczotkowa | 20. BS-250 | Bok bramowy podziałowy | 24. PPDW-115 | Prowadnica podwójna 115 |
| 8. BR-US-NHK | Uchwyt bramowy do silnika NHK | 21. SPP-52-55 L/P | Ślizgacz do osłon rolowanych | 25. ZM-SKK | Zamek skrzynekowy kluczowy |
| 9. SW 60 | Stalowa rura nawojowa Ø 60 | 22. SPD-52-55-BR L/P | Ślizgacz podziałowy do osłon rolowanych | | |
| 10. OBS-60-PCV | Obsadka 60 do PVC z trzpieniem | 23. RKZ35 | Sworzeń wałkowy do rury Ø 60 | | |
| 11. K-LO M 40/12 | łożysko 40/12 do bram | 24. PPDW-115 | Prowadnica podwójna 115 | | |
| 12. WB3-60 RAMIĘ | Wieszak blokada 2-cz. | 25. ZM-SKK | Zamek skrzynekowy kluczowy | | |
| 13. WB3-60 PIERŚĆ | Wieszak blokada – pierścień | | | | |

DANE TECHNICZNE

SKRZYŃKA 250/300
PA-55; Ø 60

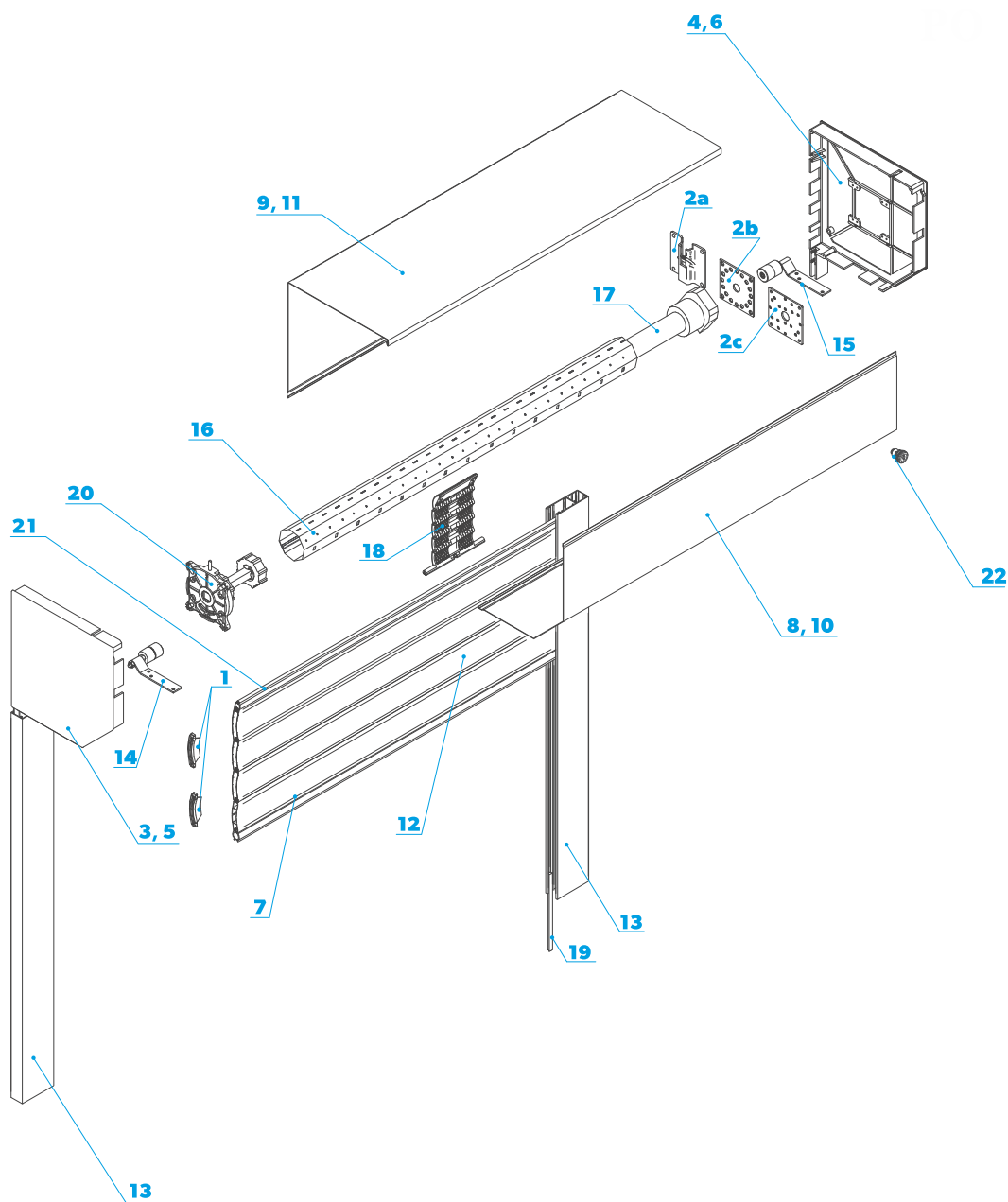


**WSPÓLNY NAPĘD
NA PANCERZU PA-55**

- | | | | |
|-----------------------|---------------------------------------|-----------------------------|---|
| 1. APA-55 L/P | Aretka do PA-55 | 16. PP-75-xx | Prowadnica profilu PA-55 |
| 2a. | Uchwyt silnika NHK Somfy | 17. BR-RP-1 | Rolka ślizgowa L i P (PA-55) |
| 2b. | Uchwyt silnika NHK PORTOS | 18. SW 60 | Stalowa rura nawojowa Ø 60 |
| 3. U-BR | Uchwyt łożyska | 19. | Silnik |
| 4. BS-250-xx | Bok 250 L | 20. WB3-60 RAMIĘ | Wieszak blokada 2-cz. |
| 5. BS-250-xx | Bok 250 P | 21. WB3-60 PIERŚĆ | Wieszak blokada – pierścień |
| 6. BS-300-xx | Bok 300 L | 22. SP6,7x9 3P | Uszczelka szczotkowa |
| 7. BS-300-xx | Bok 300 P | 23. BR-HI 60 | Hamulec inercyjny |
| 8. OBS-60-PCV | Obsadka 60 do PVC z trzpieniem | BR-HI-OBS 60 | Obsadka Ø 60 hamulca inercyjnego |
| 9. LD-55-xx | Listwa dolna LD-55 z uszczelką gumową | 24. SPP-52-55 L/P | Ślizgacz do osłon rolowanych |
| 10. K-L40 | łożysko kulkowe Ø 40 | 25. SPD-52-55-BR L/P | Ślizgacz podziałowy do osłon rolowanych |
| 11. SK-250D-xx | Skrzynka 250 dół | 26. RKZ35 | Sworzeń wałkowy do rury Ø 60 |
| 12. SK-250G-xx | Skrzynka 250 góra | 27. PPDW-115 | Prowadnica podwójna 115 |
| 13. SK-300D-xx | Skrzynka 300 dół | 28. ZM-SKK | Zamek skrzynkowy kluczowy |
| 14. SK-300G-xx | Skrzynka 300 góra | | |
| 15. PA-55-xxx | Profil PA-55 | | |

DANE TECHNICZNE

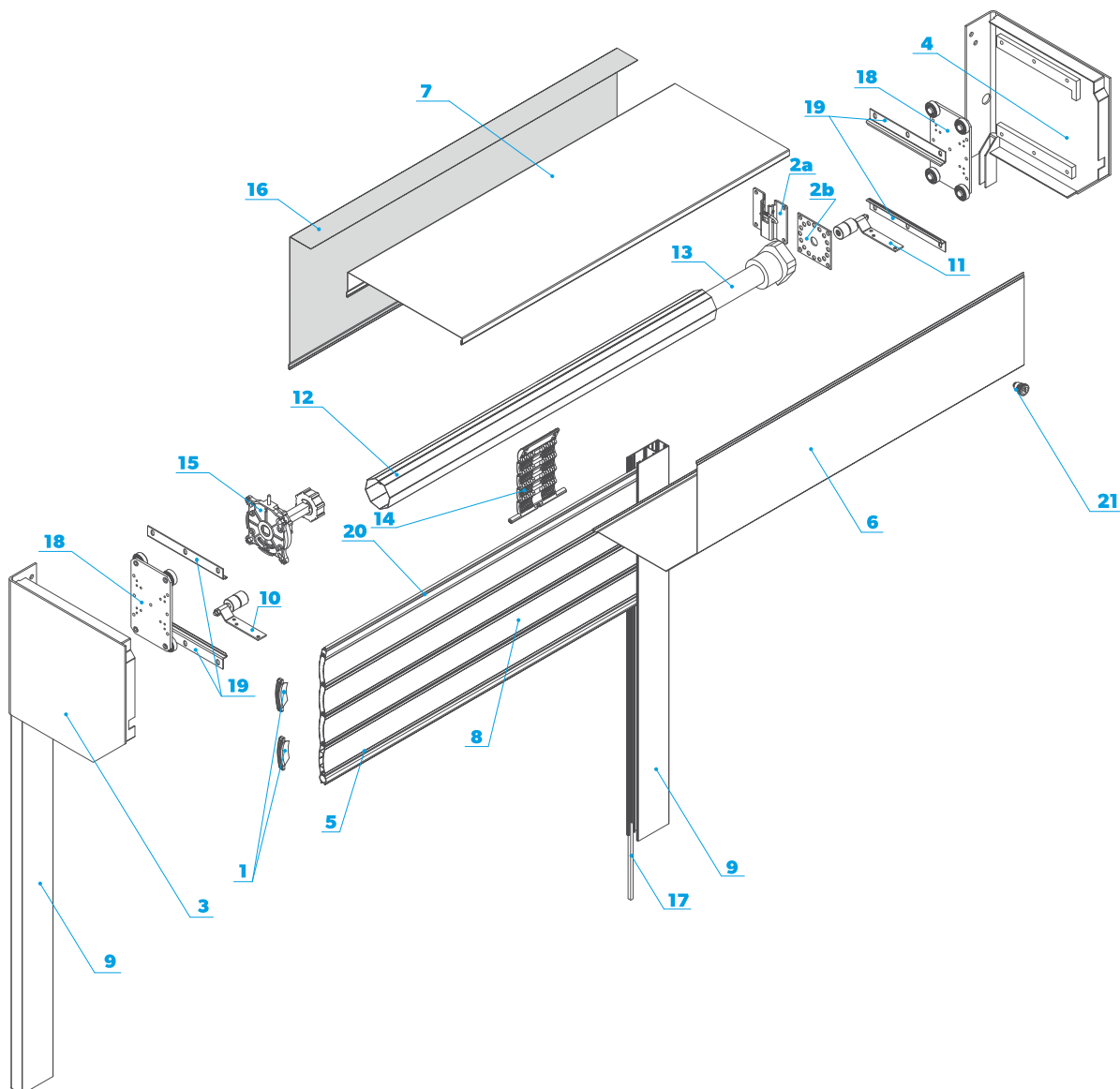
SKRZYŃKA 250/300
PA-77; Ø 70



- | | | | |
|-----------------------|---------------------------------------|---------------------------------|--|
| 1. APA-77 | Aretka do PA-77 | 13. PP-95-xx | Prowadnica profilu PA-77 |
| 2a. | Uchwyt silnika Ø 70 zwykły | 14. BR-RP-2 | Rolka ślizgowa podwójna L (PA-77) |
| 2b. | Uchwyt silnika NHK Somfy | 15. BR-RP-2 | Rolka ślizgowa podwójna P (PA-77) |
| 2c. | Uchwyt silnika NHK Portos | 16. SW 70 | Stalowa rura nawojowa Ø 70 mm |
| 3. BS-250-xx | Bok 250 L | 17. | Silnik |
| 4. BS-250-xx | Bok 250 P | 18. WB3-70-77LN-KOM+FILC | Wieszak blokada |
| 5. BS-300-xx | Bok 300 L | 19. SP7x10-CF | Uszczelka szczotkowa 7x10 z folią |
| 6. BS-300-xx | Bok 300 P | 20. BR-HI W5 | Hamulec inercyjny |
| 7. LD-77-xx | Listwa dolna LD-77 z uszczelką gumową | BR-HI-OBS 70 | Obsadka Ø 70 hamulca inercyjnego |
| 8. SK-250D-xx | Skrzynka 250 dół | BR-HI-OBS 70 N | Nasadka obsadki Ø 70 hamulca inercyjnego |
| 9. SK-250G-xx | Skrzynka 250 góra | 21. PEG-14 | Profil górny PA-77 |
| 10. SK-300D-xx | Skrzynka 300 dół | 22. ZM-SKK | Zamek skrzynkowy kluczykowy |
| 11. SK-300G-xx | Skrzynka 300 góra | | |
| 12. PA-77-xxx | Profil PA-77 | | |

DANE TECHNICZNE

SKRZYŃKA 350 PA-77; Ø 70



- | | | | |
|----------------------|---------------------------------------|---------------------------------|--|
| 1. APA-77 | Aretka do PA-77 | 14. WB3-70-77LN-KOM+FILC | Wieszak blokada |
| 2a. | Uchwyt silnika Ø 70 zwykły | 15. BR-HI W5 | Hamulec inercyjny |
| 2b. | Uchwyt silnika NHK Somfy | BR-HI-OBS 70 | Obsadka Ø 70 hamulca inercyjnego |
| 3. BS-350-xx | Bok 350 L | BR-HI-OBS 70 N | Nasadka obsadki Ø 70 hamulca inercyjnego |
| 4. BS-350-xx | Bok 350 P | 16. BLT-SK 350-xx | Blenda tylna skrzynki
(za dodatkową opłatą) |
| 5. LD-77-xx | Listwa dolna LD-77 z uszczelką gumową | 17. SP7x10-CF | Uszczelka szczotkowa 7x10 z folią |
| 6. SK-350D-xx | Skrzynka 350 dół | 18. | Konsola (w komplecie z bokiem) |
| 7. SK-350G-xx | Skrzynka 350 góra | 19. | Prowadnica konsoli (w komplecie z bokiem) |
| 8. PA-77-xxx | Profil PA-77 | 20. PEG-14 | Profil górny PA-77 |
| 9. PP-95-xx | Prowadnica profilu PA-77 | 21. ZM-SKK | Zamek skrzynkowy kluczykowy |
| 10. BR-RP-2 | Rolka ślizgowa podwójna L (PA-77) | | |
| 11. BR-RP-2 | Rolka ślizgowa podwójna P (PA-77) | | |
| 12. SW 70 | Stalowa rura nawojowa Ø 70 mm | | |
| 13. | Silnik | | |

UWAGA!

W standardzie skrzynka SK 350 posiada niezabudowany tył. Skrzynka SK 350 jest większa od szerokości całkowitej bramy o 2 cm.

MONTAŻ NA ŚCIANIE

SPOSÓB POMIARU BRAMY:

Szerokość:

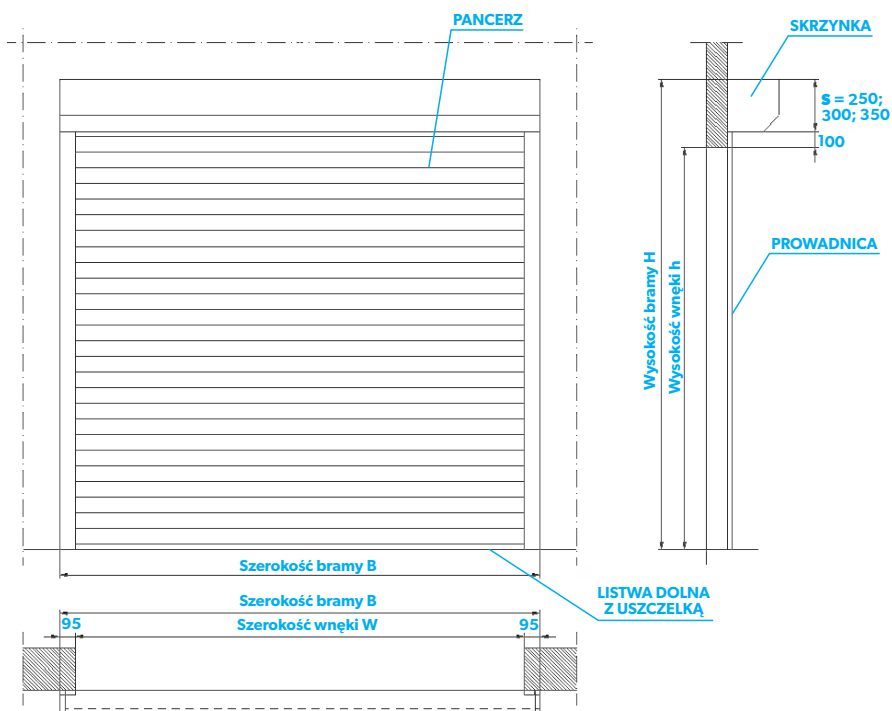
$B = w + 2 \times 75 \text{ mm}$ (PA-55);

$B = w + 2 \times 95 \text{ mm}$ (PA-77);

Wysokość:

$H = h + 100 \text{ mm} + S$;

S – w zależności od rozmiaru skrzynki



MONTAŻ WE WNĘCE

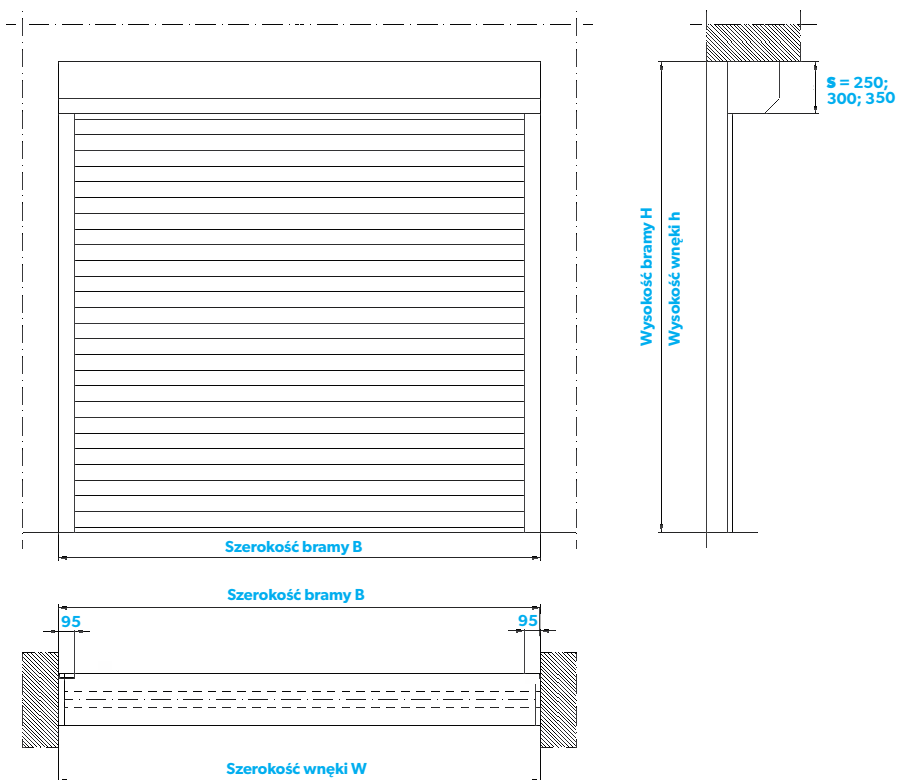
SPOSÓB POMIARU BRAMY:

Szerokość:

$B = w$;

Wysokość:

$H = h$;



UWAGA!

W standardzie skrzynka SK 350 posiada niezabudowany tył. Skrzynka SK 350 jest większa od szerokości całkowitej bramy o 2 cm.


















TABELA DOBORU NAPĘDÓW

	Osłona rolowana PA-52		Osłona rolowana PA-55		Brama rolowana PA-77
	Ø 60	Ø 70	Ø 60	Ø 70	Ø 70
PORTOS	S 60/20 S 60/30	S 70/60	S 60/20 S 60/30 S 60/40	S 70/60	S 70/60 S 70/100
PORTOS NHK *	S 60/20 NHK S 60/30 NHK	S 70/60 NHK	S 60/20 NHK S 60/30 NHK S 60/40 NHK	S 70/60 NHK S 70/100 NHK	S 70/60 NHK S 70/100 NHK
LT	LT 50 10/17 LT 50 20/17 LT 50 35/17	LT 60 40/17	LT 50 10/17 LT 50 20/17 LT 50 35/17 LT 50 40/17	LT 60 40/17 LT 60 60/12 LT 60 80/12 LT 60 100/12 LT 60 120/12	LT 60 40/17 LT 60 60/12 LT 60 80/12 LT 60 100/12 LT 60 120/12
LT NHK *	LT 50 10/17 NHK LT 50 25/17 NHK LT 50 40/17 NHK	LT 60 60/12 NHK	LT 50 10/17 NHK LT 50 25/17 NHK LT 50 40/17 NHK LT 50 50/12 NHK	LT 60 60/12 NHK LT 60 80/12 NHK LT 60 100/12 NHK LT 60 120/12 NHK	LT 60 60/12 NHK LT 60 80/12 NHK LT 60 100/12 NHK LT 60 120/12 NHK
ILMO2	Ilmo2 50 NHK WT 10/17 Ilmo2 50 NHK WT 20/17	X	Ilmo2 50 NHK WT 10/17 Ilmo2 50 NHK WT 20/17	X	X
REVOLINE NHK	X	REVOLINE NHK 11/6 REVOLINE NHK 11/8	X	REVOLINE NHK 11/6 REVOLINE NHK 11/8 REVOLINE NHK 11/10	REVOLINE NHK 11/6 REVOLINE NHK 11/8 REVOLINE NHK 11/10

* napędy z mechanizmem awaryjnego podnoszenia wymagają doboru odpowiednich elementów ręcznego sterowania tj. trzpienia oraz korby awaryjnego podnoszenia

- Rozwiązania dla napędów przewodowych
- Rozwiązania dla systemu sterowania RTS
- Rozwiązania dla systemu sterowania IO
- Rozwiązania dla systemu sterowania NICE

TABELA DOBORU SYSTEMÓW STEROWANIA

	CENTRALA Z ODBIORNIKIEM RADIOWYM	PILOTY PRZENOŚNE	NADAJNIKI NAŚCIENNE	PAKIET		
				PREMIUM	PRESTIGE	OPCJONALNIE
SYSTEM STEROWANIA RTS	ROLLIXO OPTIMO RTS	 Pilot Keytis 2 NS, 2-kanalowy  Pilot Keytis 4 NS, 4-kanalowy  Pilot KEYGO 4 RTS	 Nadajnik naścienny - 2-kanalowy  Radiowa klawiatura kodów Digipad RTS	- Uszczelka gumowa z czujnikiem (1 mb) - Zestaw montażowy rezystancji (do 1 bramy) - Puszka z kablem spiralnym (do 1 bramy) - Szyna aluminiowa SOMFY (1 mb) *	- Uszczelka gumowa z czujnikiem (1 mb) - Zestaw montażowy rezystancji (do 1 bramy) - Puszka z kablem spiralnym (do 1 bramy) - Szyna aluminiowa SOMFY (1 mb) * 	 Pomarańczowa lampa ostrzegawcza 230V z przerywaczem do Elixo, Ixengo, Axroll, Rollixo  Alu-obudowa fotokomórek
SYSTEM STEROWANIA IO	ROLLIXO IO	 Pilot Keygo 4 IO (1-kierunkowy)	 Metalowa klawiatura radiowa IO	- Uszczelka gumowa z czujnikiem (1 mb) - Zestaw montażowy rezystancji (do 1 bramy) - Puszka z kablem spiralnym (do 1 bramy) - Szyna aluminiowa SOMFY (1 mb) *	- Uszczelka gumowa z czujnikiem (1 mb) - Zestaw montażowy rezystancji (do 1 bramy) - Puszka z kablem spiralnym (do 1 bramy) - Szyna aluminiowa SOMFY (1 mb) * 	 Pomarańczowa lampa ostrzegawcza 24V LED  Alu-obudowa fotokomórek
SYSTEM STEROWANIA NICE	MC200 - Centrala sterująca jednym siłownikiem, wbudowane radio multikod FLO/FLOR/SMILO	 Piloty serii ERA FLOR  Piloty serii FLOR		- Uszczelka gumowa z czujnikiem (1 mb) - Zestaw montażowy rezystancji (do 1 bramy) - Puszka z kablem spiralnym (do 1 bramy) - Szyna aluminiowa SOMFY (1 mb) *	- Uszczelka gumowa z czujnikiem (1 mb) - Zestaw montażowy rezystancji (do 1 bramy) - Puszka z kablem spiralnym (do 1 bramy) - Szyna aluminiowa SOMFY (1 mb) * 	 Alu-obudowa fotokomórek

PAKIET BASIC	
STEROWANIE PRZEWODOWE	PRZELĄCZNIK MONOSTABILNY
PORTOS, SOMFY, ELERO	PKLX2N, PKLX2, PMX2N, PMX2, 1800007, 1800244, 1800245

* dotyczy osłon rolowanych na profilu PA-55

UDŹWIG MAKSYMALNY NAPĘDÓW PORTOS

	Ø 60	Ø 70
60/20	32 kg	—
60/20 NHK#427	32 kg	—
60/30	43 kg	—
60/30 NHK#427	43 kg	—
60/40	58 kg	—
60/40 NHK#427	58 kg	—
60/50	86 kg	—
60/50 NHK#427	86 kg	—
70/60	—	79 kg
70/60 NHK#527	—	79 kg
70/100	—	110 kg
70/100 NHK#527	—	110 kg



Napęd do oktagonalnej rury nawojowej Ø 60 z mechanizmem awaryjnego podnoszenia (napęd z adapterem i zabierakiem)



Napęd do oktagonalnej rury nawojowej Ø 70 z mechanizmem awaryjnego podnoszenia (napęd z adapterem i zabierakiem)

Przy doborze napędu należy uwzględnić ciężar właściwy pancerza, który wynosi:

pancerz **PA-52**: 3,0 kg/m²

pancerz **PA-55**: 3,4 kg/m²

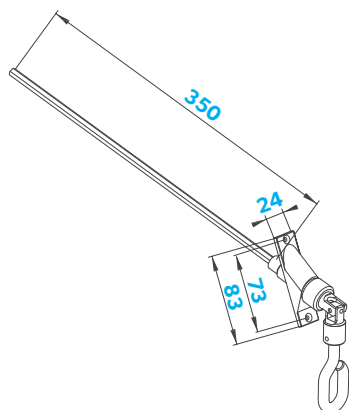
pancerz **PA-77**: 4,8 kg/m²

+ 20% zapasu bezpieczeństwa

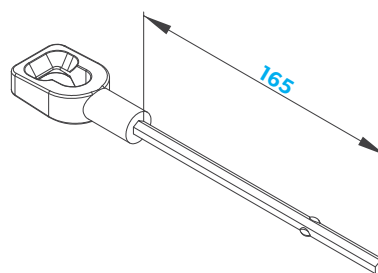
PRZYKŁAD:

Brama z pancerzem o profilu PA-77 ma wymiary 250 × 250 cm, czyli powierzchnia pancerza wynosi $2,5 \times 2,5 = 6,25$ m².

Powierzchnia (6,25 m²) pomnożona przez ciężar właściwy (4,8 kg/m²) wskazuje całkowitą wagę pancerza – w tym przypadku 30 kg + 20% = 36 kg. Napęd odpowiadający tym parametrom to 70/60.



Trzpień z uchem z przegubem kardana
TZU-KRD 350
Dla skrzynek 250, 300 oraz 350 z konsolą,
wyjście NHK „A” lub „C”



Trzpień z uchem TZU-S
Dla skrzynek 250, 300, wyjście NHK „D”

UWAGA!

Podłączenia napędów elektrycznych zostały zawarte w „Instrukcji regulacji silników” (wszelkie podłączenia elektryczne powinny być wykonywane przez elektryka z uprawnieniami SEP).

W przypadku montażu silników radiowych z elektronicznym bądź mechanicznym układem krańcowym wymagana jest instalacja zgodna z obecnymi normami, w której wartość napięcia wynosi 230 V 50 Hz. W przypadku odchyień od tych wartości zalecamy użycie elementów ochrony przepięciowej.

NAPĘDY I AKCESORIA DO BRAM I OSŁON ROLOWANYCH PORTOS

index	nazwa artykułu	cena w PLN
NAPĘDY		
S-60/20	Silnik 20 Nm do rury oktagonalnej Ø 60	226,90 PLN
S-60/20 NHK#427	Silnik 20 Nm z mechanizmem awaryjnego podnoszenia do rury oktagonalnej Ø 60	360,80 PLN
S-60/30	Silnik 30 Nm do rury oktagonalnej Ø 60	235,10 PLN
S-60/30 NHK#427	Silnik 30 Nm z mechanizmem awaryjnego podnoszenia do rury oktagonalnej Ø 60	378,00 PLN
S-60/40	Silnik 40 Nm do rury oktagonalnej Ø 60	247,30 PLN
S-60/40 NHK#427	Silnik 40 Nm z mechanizmem awaryjnego podnoszenia do rury oktagonalnej Ø 60	370,20 PLN
S-60/50	Silnik 50 Nm do rury oktagonalnej Ø 60	262,50 PLN
S-60/50 NHK#427	Silnik 50 Nm z mechanizmem awaryjnego podnoszenia do rury oktagonalnej Ø 60	386,50 PLN
S-70/60	Silnik 60 Nm do rury oktagonalnej Ø 70	506,60 PLN
S-70/60 NHK#527	Silnik 60 Nm z mechanizmem awaryjnego podnoszenia do rury oktagonalnej Ø 70	597,20 PLN
S-70/100	Silnik 100 Nm do rury oktagonalnej Ø 70	559,00 PLN
S-70/100 NHK#527	Silnik 100 Nm z mechanizmem awaryjnego podnoszenia do rury oktagonalnej Ø 70	643,10 PLN
AKCESORIA		
TZU-S	Trzpień z uchem do napędów NHK	70,70 PLN
KRH-150	Korba z hakiem 150 cm do napędów NHK (bramy do 300 cm wysokości)	88,90 PLN
KRH-180	Korba z hakiem 180 cm do napędów NHK (bramy powyżej 300 cm wysokości)	114,60 PLN
TZU-KRD 350	Trzpień z uchem z przegubem kardana do napędów NHK	140,90 PLN
BR-US 70	Uchwyt do silników – zwykły	20,80 PLN
BR-US NHK#	Uchwyt do silników NHK	15,80 PLN
BR-HI 60	Hamulec inercyjny do rury Ø 60	326,50 PLN
BR-HI-OBS 60	Obsadka do hamulca inercyjnego Ø 60 (przy zakupie hamulca inercyjnego osobno)	139,20 PLN
BR-HI 70	Hamulec inercyjny do rury Ø 70	359,20 PLN
BR-HI-OBS 70	Obsadka do hamulca inercyjnego Ø 70 (przy zakupie hamulca inercyjnego osobno)	137,10 PLN
BR-HI W5	Hamulec inercyjny z kablem	475,90 PLN
ZM-SKK	Zamek skrzynkowy kluczykowy (nie stosujemy przy użyciu trzpienia TZU – KRD)	116,60 PLN
SYSTEM STEROWANIA		
PKLX2N	Przełącznik kluczykowy natynkowy	205,60 PLN
PKLX2	Przełącznik kluczykowy podtynkowy	205,60 PLN
PMX1	Przycisk dzwonkowy	62,20 PLN
PMX2N	Przycisk żaluzjowy natynkowy (monostabilny)	92,00 PLN
PMX2	Przycisk żaluzjowy podtynkowy (monostabilny)	68,00 PLN
RX1N	Ramka natynkowa	24,00 PLN
RX2	Ramka podwójna	24,00 PLN
RX3	Ramka potrójna	38,00 PLN
RX4	Ramka poczwórna	57,70 PLN

UWAGA!

Do poprawnego działania napędu z awaryjnym ręcznym podnoszeniem konieczne jest zastosowanie trzpienia z uchem TZU-S lub TZU-KRD 350 oraz korby z hakiem KRH-150 lub KRH-180.

Nie korzystać z awaryjnego ręcznego podnoszenia (NHK) gdy silnik znajduje się pod napięciem. W komplecie znajduje się uchwyt, adapter, zabierak.

Powyższe elementy nie należą do wyposażenia standardowego i muszą być każdorazowo wyszczególniane w zamówieniu. Do podanych cen należy doliczyć podatek VAT.

ELEKTRYCZNE NAPĘDY SOMFY DO BRAM I OSŁON ROLOWANYCH

UDŹWIG MAKSYMALNY NAPĘDÓW SOMFY



DOBÓR NAPĘDÓW DO OSŁON NA PROFILU PA-52, PA-55

	Nm/obr/min	wysokość do 2 m		wysokość do 3 m		wysokość do 4 m		wysokość do 5 m	
		Ø 60	Ø 70	Ø 60	Ø 70	Ø 60	Ø 70	Ø 60	Ø 70
PA-52, PA-55	10 Nm	16 kg	-	14 kg	-	13 kg	-	12 kg	-
	20 Nm	32 kg	-	29 kg	-	26 kg	-	22 kg	-
	30 Nm	49 kg	-	43 kg	-	39 kg	-	35 kg	-
	40 Nm	65 kg	62 kg	57 kg	56 kg	52 kg	51 kg	48 kg	46 kg
	50 Nm	81 kg	-	72 kg	-	65 kg	-	60 kg	-
	60 Nm	-	81 kg	-	73 kg	-	67 kg	-	60 kg
	70 Nm	-	92 kg	-	84 kg	-	78 kg	-	70 kg
	80 Nm	-	109 kg	-	97 kg	-	89 kg	-	80 kg
	85 Nm	-	114 kg	-	101 kg	-	92 kg	-	85 kg
	100 Nm	-	137 kg	-	112 kg	-	101 kg	-	92 kg
	120 Nm	-	168 kg	-	135 kg	-	116 kg	-	102 kg

DOBÓR NAPĘDÓW DO OSŁON NA PROFILU PA-77

	Nm/obr/min	wysokość do 2 m		wysokość do 3 m		wysokość do 4 m		wysokość do 5 m	
		Ø 60	Ø 70	Ø 60	Ø 70	Ø 60	Ø 70	Ø 60	Ø 70
PA-77	40 Nm	-	54 kg	-	49 kg	-	44 kg	-	40 kg
	50 Nm	-	68 kg	-	61 kg	-	56 kg	-	50 kg
	60 Nm	-	81 kg	-	73 kg	-	67 kg	-	60 kg
	70 Nm	-	92 kg	-	84 kg	-	78 kg	-	70 kg
	80 Nm	-	109 kg	-	97 kg	-	89 kg	-	80 kg
	85 Nm	-	114 kg	-	101 kg	-	92 kg	-	85 kg
	100 Nm	-	137 kg	-	112 kg	-	101 kg	-	92 kg
	120 Nm	-	168 kg	-	135 kg	-	116 kg	-	102 kg

PRZYKŁAD:

Brama z pancerzem o profilu PA-77 ma wymiary 300 × 300 cm, czyli powierzchnia pancerza wynosi 3 m × 3 m = 9 m². Powierzchnia (9 m²) pomnożona przez ciężar właściwy (4,8 kg/m²) wskazuje całkowitą wagę pancerza – w tym przypadku 43,20 kg + 20% = 51,84 kg. Odpowiedni napęd to napęd o momencie obrotowym 50 Nm i udźwigu do 61 kg.

Przy doborze napędu należy uwzględnić ciężar właściwy pancerza, który wynosi:

pancerz PA-52: 3,0 kg/m²

pancerz PA-55: 3,4 kg/m²

pancerz PA-77: 4,8 kg/m²

+ 20% zapasu bezpieczeństwa

UWAGA! Podłączenia napędów elektrycznych zostały zawarte w „Instrukcji regulacji silników” (wszelkie podłączenia elektryczne powinny być wykonywane przez elektryka z uprawnieniami SEP).

index	nazwa artykułu	cena w PLN
NAPĘDY RUROWE UNIWERSALNE DO RUR Ø 60 MM		
1037061	LT 50 Jet 10/17	754,90 PLN
1041055	LT 50 Meteor 20/17	831,00 PLN
1047025	LT 50 Apollo 35/17	983,00 PLN
1049064	LT 50 Mariner 40/17	1108,90 PLN
NAPĘDY RUROWE Z AWARYJNYM OTWIERANIEM DO RUR Ø 60 MM		
1037004	LT 50 Jet 10/17 NHK	883,50 PLN
1043005	LT 50 Gemini 25/17 NHK	1065,90 PLN
1049019	LT 50 Mariner 40/17 NHK	1233,00 PLN
1051231	LT 50 Vectran 50/12 NHK	1228,70 PLN
1241387	Ilmo2 50 NHK WT 10/17	1294,30 PLN
1241388	Ilmo2 50 NHK WT 20/17	1478,40 PLN
NAPĘDY RUROWE UNIWERSALNE DO RUR Ø 70 MM		
1160068	LT 60 Orion 40/17	973,40 PLN
1162023	LT 60 Vega 60/12	1005,80 PLN
1164021	LT 60 Sirius 80/12	1113,90 PLN
1166025	LT 60 Titan 100/12	1482,80 PLN
1167017	LT 60 Taurus 120/12	1633,10 PLN
NAPĘDY RUROWE Z AWARYJNYM OTWIERANIEM DO RUR Ø 70 MM		
1162010	LT 60 Vega 60/12 NHK	1369,70 PLN
1164009	LT 60 Sirius 80/12 NHK	1484,10 PLN
1166010	LT 60 Titan 100/12 NHK	1632,80 PLN
1167010	LT 60 Taurus 120/12 NHK	1931,00 PLN
RTS - STEROWANIA I AKCESORIA		
1870305 **	Rollixo Optimo RTS sterownik do bram z wbudowanym odbiornikiem radiowym - 433 MHz kod kroczący NOWOŚĆ	493,20 PLN
9015034	Pomarańczowa lampa ostrzegawcza 230V z przerywaczem do Elixo, Ixengo, Axroll, Rollixo	324,00 PLN
1841233	Zestaw fotokomórek Master Pro Bitech	260,30 PLN
9015132	Alu-obudowa fotokomórek	190,40 PLN
1841026	Pilot Keytis 2 NS, 2-kanałowy	99,50 PLN
1841025	Pilot Keytis 4 NS, 4-kanałowy	153,60 PLN
1841064	Pilot KEYGO 4 RTS – do kółka na klucze	162,20 PLN
1841027	Nadajnik naścienny – 2-kanałowy	186,10 PLN
1870917	Radiowa klawiatura kodów Digipad RTS	289,80 PLN
IO HOMECONTROL - STEROWANIA I AKCESORIA		
1841165 *	Rollixo io - zestaw: sterownik, 2 x Keygo io - 868 MHz kod kroczący	1208,70 PLN
1841233	Zestaw fotokomórek Master Pro Bitech	260,30 PLN
9015132	Alu-obudowa fotokomórek	190,40 PLN
1782774	Nadajnik radiowy XSE do listwy optycznej i rezystancyjnej	307,90 PLN
1782776	Magnes dolny do listwy z nadajnikiem radiowym	78,80 PLN
9017842	Pomarańczowa lampa ostrzegawcza, 24V LED	475,90 PLN
1841134	Pilot Keygo 4 io (1-kierunkowy)	284,60 PLN
1841193 ***	Metalowa klawiatura radiowa io	822,80 PLN



Rollixo Optimo RTS

* Do prawidłowego działania konieczne jest użycie fotokomórek lub rezystancyjnej listwy bezpieczeństwa

** Do prawidłowego działania konieczne jest użycie rezystancyjnej listwy bezpieczeństwa

*** Produkt dostępny do wyczerpania zapasów

index	nazwa artykułu	cena w PLN
REZYSTANCYJNA LISTWA BEZPIECZEŃSTWA		
BR-CR	Uszczelka gumowa z czujnikiem (1 mb)	120,60 PLN
ZMR-BR	Zestaw montażowy rezystancji (do 1 bramy)	231,00 PLN
9013456 *	Puszka z kablem spiralnym (do 1 bramy)	204,20 PLN
9014369 **	Szyna aluminiowa SOMFY (1 mb)	71,40 PLN
AKCESORIA DO NAPĘDÓW BRAMOWYCH		
WBLTP 60	Wieszak blokada 60 do PA-55 na rurę Ø 60	39,10 PLN
WB-70-77	Wieszak blokada 3 członowy do PA-55 na rurę Ø 70	40,20 PLN
WB-70-77LN	Wieszak blokada 3 członowy do PA-77 na rurę Ø 70 z łącznikiem	40,20 PLN
PRZEŁĄCZNIKI KLAWISZOWE		
1800007	Przełącznik klawiszowy bez podtrzymania, wodoszczelny, natynkowy, szary	150,60 PLN
1800249 ***	Przełącznik impulsowy, wodoszczelny, natynkowy, szary	161,50 PLN
PRZEŁĄCZNIKI KLUCZOWE, WODOSZCZELNE IP 65		
1800242 ***	Przełącznik kluczowy, impulsowy, natynkowy	305,40 PLN
1800243 ***	Przełącznik kluczowy, impulsowy, podtynkowy	305,40 PLN
1800244	Przełącznik kluczowy bez podtrzymania, natynkowy	308,50 PLN
1800245	Przełącznik kluczowy bez podtrzymania, podtynkowy	325,30 PLN
ODBIORNIKI RTS		
1841022	Uniwersalny odbiornik RTS impulsowy (dwukanałowy)	297,50 PLN
1841102	Odbiornik RTS ze stykiem Dry contact	430,40 PLN
ODBIORNIK IO		
1841229	Odbiornik IO - Access receiver io compatible	687,40 PLN

* Termin dostawy ustalany indywidualnie.

** Do zastosowania tylko z profilem PA-55.

*** Do zastosowania wyłącznie ze sterownikiem Axroll lub Rollixo.

Wybierając listwę rezystancyjną jako element bezpieczeństwa dla przykładowej bramy wykonanej na profilu PA-77 o szerokości 350 cm należy skalkulować następujące elementy:

Uszczelka gumowa z czujnikiem – 4 metry bieżące (w zależności od szerokości osłony)	4 x 120,60 PLN
Zestaw montażowy rezystancji – 1 sztuka dla jednej bramy	1 x 231,00 PLN
Puszka z kablem spiralnym – 1 sztuka dla jednej bramy	1 x 204,20 PLN

W przypadku wyboru osłony rolowanej na profilu PA-55 dodatkowo należy wycenić następujący element:

Szynę aluminiową – 4 metry bieżące (także w zależności od szerokości osłony)	4 x 71,40 PLN
--	---------------

ELEKTRYCZNE NAPĘDY ELERO DO BRAM I OSŁON ROLOWANYCH



index	nazwa artykułu	cena w PLN
NAPĘDY NHK ELERO DO RURY OKTAGONALNEJ Ø 70 MM		
310610005 *,**	Revoline NHK 11/6	1113,90 PLN
311310003 *,**	Revoline NHK 11/8	1222,10 PLN
313240003 *,**	Revoline NHK 11/10	1416,80 PLN

* – Komplet (napęd, adapter, zabierak, płytki montażowa)

** – Produkt dostępny do wyczerpania zapasów

UDŹWIG MAKSYMALNY NAPĘDÓW ELERO

	Wysokość bramy rolowanej		
	do 3 m	do 4 m	do 5 m
Revoline NHK 11/6	77 kg	71 kg	69 kg
Revoline NHK 11/8	104 kg	92 kg	86 kg
Revoline NHK 11/10	124 kg	113 kg	104 kg

Przy doborze napędu należy uwzględnić ciężar właściwy pancerza, który wynosi:

pancerz PA-52: 3,0 kg/m²

pancerz PA-55: 3,4 kg/m²

pancerz PA-77: 4,8 kg/m²

+ 20% zapasu bezpieczeństwa

PRZYKŁAD:

Brama z pancerzem o profilu PA-77 ma wymiar 250 × 250 cm, czyli powierzchnia pancerza wynosi 2,5 × 2,5 m = 6,25 m².

Powierzchnia (6,25 m²) pomnożona przez ciężar właściwy (4,8 kg/m²) wskazuje całkowitą wagę pancerza – w tym przypadku 30 kg + 20% = 36 kg. Napęd odpowiadający tym parametrom to Revoline 11/6 NHK.

ELEKTRYCZNE NAPĘDY NICE DO BRAM I OSŁON ROLOWANYCH



index	nazwa artykułu	cena w PLN
PILOTY FLOR-S – DROGA RADIOWA FLOR		
FLO1R-S	Pilot FLOR 1-kanalowy, 433,92 MHz, kod zmienny, czarny	119,00 PLN
FLO2R-S	Pilot FLOR 2-kanalowy, 433,92 MHz, kod zmienny, czarny	125,50 PLN
FLO4R-S	Pilot FLOR 4-kanalowy, 433,92 MHz, kod zmienny, czarny	150,40 PLN
PILOTY ERA FLOR – DROGA RADIOWA FLOR, KODOWANIE O-CODE OPERA		
FLO1RE	Pilot ERA FLOR 1-kanalowy, 433,92 MHz, kod zmienny, czarny	119,00 PLN
FLO2RE	Pilot ERA FLOR 2-kanalowy, 433,92 MHz, kod zmienny, czarny	125,50 PLN
FLO4RE	Pilot ERA FLOR 4-kanalowy, 433,92 MHz, kod zmienny, czarny	135,20 PLN
CENTRALA STERUJĄCA		
MC200	Centrala sterująca jednym siłownikiem, wbudowane radio multikod FLO/FLOR/SMILO automatyczne zamykanie, 230 V	351,80 PLN

UWAGA! Powyższe elementy nie należą do wyposażenia standardowego i muszą być każdorazowo wyszczególnione w zamówieniu. Podane ceny są cenami netto, należy doliczyć podatek VAT.

Powiększenie skrzynki na skrzynkę 300 mm	242,00 zł/szt.
Powiększenie skrzynki na skrzynkę 350 mm	680,00 zł/szt.
Lakierowanie skrzynki (07* – jasny szary, 16* – kość słoniowa, 26* – stalowa oliwka)	176,00 zł/mb
Lakierowanie boków na kolory drewnopodobne (30 – orzech, 48 – złoty dąb)	126,00 zł/para
Lakierowanie prowadnicy (07* – jasny szary, 16* – kość słoniowa, 26* – stalowa oliwka)	91,00 zł/mb
Okleiniowanie prowadnicy PP-75 (jednostronne – od strony zewnętrznej, lista kolorów oklein str. 4)	91,00 zł/mb
Okleiniowanie prowadnicy PPDW-115 (dwustronne, lista kolorów oklein str. 4)	104,00 zł/mb
Okleiniowanie prowadnicy PP-95 (jednostronne – od strony zewnętrznej, 30 – orzech, 48 – złoty dąb)	92,00 zł/mb
Lakierowanie listwy dolnej (07* – jasny szary, 16* – kość słoniowa, 26* – stalowa oliwka)	91,00 zł/mb
Okleiniowanie listwy dolnej LD-37 w osłonie rolowanej PA-52 (lista kolorów oklein str. 4)	65,00 zł/mb
Okleiniowanie listwy dolnej LD-55 (lista kolorów oklein str. 4)	91,00 zł/mb
Okleiniowanie listwy dolnej LD-77 (30 – orzech, 48 – złoty dąb)	104,00 zł/mb
Profil przeszklony PEP 77 mm lakierowany z pleksą (wg kolorów pancerza za wyjątkiem 30 – orzech, 48 – złoty dąb)	117,00 zł/mb
Profil wentylacyjny PEW 77 mm lakierowany (wg kolorów pancerza za wyjątkiem 30 – orzech, 48 – złoty dąb)	91,00 zł/mb
Blenda tylna skrzynki 350 BLT-SK350 (kolory: 01, 02, 03, 05*, 08, 09, 23, RAL 8028, RAL 8003)	144,00 zł/mb
Podział skrzynki osłony rolowanej pod wspólny napęd na pancerzu PA-52, PA-55 (tylko Ø 60)	403,00 zł/szt.
Wieszak blokada 2 członowy do rury Ø 60 (WB LTP60)	39,10 zł/szt.

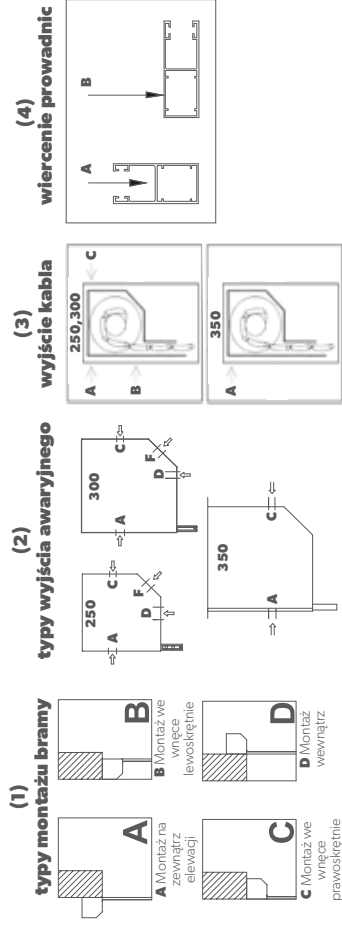
* - kolor dostępny do wyczerpania zapasów, termin realizacji do 15 dni roboczych.

UWAGA! Powyższe elementy nie należą do wyposażenia standardowego i muszą być każdorazowo wyszczególnione w zamówieniu. Podane ceny są cenami netto, należy doliczyć podatek VAT.

ZAMÓWIENIE NA BRAMY I OSŁONY ROLOWANE

nr _____ z dnia _____ termin dostawy _____

pieczęć zamawiającego _____ adres dostawy (jeśli inny niż zamawiającego) _____



UWAGA! Ogólne warunki sprzedaży i dostaw stanowią integralną część niniejszego zamówienia

LP.	Ilość	Rozmiar bramy [cm]		Typ montażu bramy (1)	Rozmiar skrzynki [mm]	Wyjście kabla (3)	Rodzaj prowadnic	Wiercenie prowadnic (4)	Kolor skrzynki	Kolor boków skrzynki (dotyczy kolorów 30, 48)	Kolor prowadnic	Profil pancerza (PA-52, PA-55 lub PA-7)	Kolor profilu pancerza wg wzornika	Kolor listwy dolnej	Profil wentylacyjny			Profil przeszklony			Napęd elektryczny	Wyjście NHK (2) A,C,D	Obsługa (patrz od wewnątrz)		Uwagi: np. przełączniki, piloty, korby		
		Szerokość (łącznie z przewodnicami)	Wysokość (łącznie ze skrzynką)												Ilość	Kolor	Wysokość od dołu [cm]	Ilość	Kolor	Wysokość od dołu [cm]			L	P			
1																											
2																											
3																											
4																											
5																											
6																											
7																											
8																											
9																											
10																											

Uwagi, szkice (widok od wewnątrz):

Przed przystąpieniem do wypełnienia druku prosimy zapoznać się z objaśnieniami.

UWAGA: Samodzielne zmiany treści druku mogą doprowadzić do błędnej realizacji zamówienia. Reklamacje tego typu nie będą uwzględniane.

Oświadczam, że przekazuję Państwu dane osobowe osoby fizycznej w celu realizacji zamówienia na podstawie zgody na przetwarzanie danych osobowych zgodnie z Rozporządzeniem Parlamentu Europejskiego i Rady (UE) 2016/679 z dnia 27 kwietnia 2016 roku.

Wysłanie druku zamówień jest jednoznaczne z zaakceptowaniem Ogólnych Warunków Sprzedaży i Dostaw PORTOS TR7 dostępnych w Cenniku Rolet lub pod adresem https://portosrolet.pl/download/ogolnewarunki_pl.pdf

OBJAŚNIENIA DO ZAMÓWIENIA NA BRAMY I OSŁONY ROLOWANE

1. Podać numer i datę złożenia zamówienia oraz pożądaną termin dostawy.
2. Jeżeli ustalono inny niż firmowy adres dostawy bram, proszę go wpisać.

1	2	3	4	5	6	7	8	9	10	11	12	13	14			15		16	17	18	19
													Rozmiar bramy [cm]		Profil wentylacyjny		Profil przeszklony				
LP.	Ilość	Typ montażu bramy (1)	Rozmiar skrzynki [mm]	Wyjście kabla (3)	Rodzaj prowadnic	Wiercenie prowadnic (4)	Kolor skrzynki	Kolor boków skrzynki (dotyczy kolorów 30, 48)	Kolor prowadnic	Profil pancerza (PA-52, PA-55 lub PA-77)	Kolor profilu pancerza wg wzornika	Kolor listwy dolnej	Profil wentylacyjny		Profil przeszklony		Napełniony elektryczny	Wyjście NHK (2) A,C,D	Obsługa (patrząc od wewnątrz)	Uwagi: np. przełączniki, piloty, korby	
													Szerokość (łącznie z prowadnicami)	Wysokość (łącznie ze skrzynką)	Ilość	Kolor					Wysokość od dołu [cm]

1. Szerokość bramy rolowanej (całkowita, łącznie z prowadnicami) podana w centymetrach. Przy SK 350 skrzynka jest większa od szerokości całkowitej bramy o 2 cm.
2. Wysokość gotowej bramy rolowanej (całkowita, łącznie ze skrzynką) w centymetrach, sposób wymiarowania bramy na str. 21.
3. Typ montażu bramy wg rysunku A, B, C, D (rys. 1).
4. Rozmiar skrzynki (250, 300 lub 350) wysokość skrzynki w milimetrach. Przy SK 350 skrzynka jest większa od szerokości całkowitej bramy o 2 cm, skrzynka SK 350 nie ma zabudowanego tyłu. Jeżeli rozmiar skrzynki nie będzie określony, standardowo zostanie przyjęty z tabeli nawojów w poszczególnych skrzynkach.
5. Wyjście kabla (rys. 3). Wyjście kabla i NHK nie może znajdować się w tym samym miejscu.
6. Rodzaj prowadnic (przy profilu PA-52, PA-55 stosowana jest prowadnica PP-75, a przy profilu PA-77 stosowana jest prowadnica PP-95).
7. Wpisać typ wiercenia prowadnic: A, B (rys. 4).
8. Kolor skrzynki (lista kolorów str. 5).
9. Kolor boków skrzynki (dotyczy kolorów drewnopodobnych: 30 – orzech, 48 – złoty dąb)
10. Kolor prowadnic lakierowane lub okleinowane (kolory oklein str. 4, PP-95 okleinowana tylko w kolorach 30, 48).
11. Wpisać wybrany profil aluminiowy: PA-52, PA-55, PA-77.
12. Oznaczenie koloru profilu PA-52, PA-55, PA-77 (według wzornika str. 5) standardowo profil PA-52, PA-55 i PA-77 nieperforowany (możliwość zamówienia profilu PA-52, PA-55 z perforacją,

- np. 02 – biały perforowany, 102 – biały bez perforacji; PA-77 występuje tylko jako profil nieperforowany).
13. Kolor listwy dolnej – lakierowana lub okleinowana (kolory oklein s. 4, LD-77 okleinowana tylko w kolorach 30, 48).
14. Profil wentylacyjny – dotyczy profilu PA-77, w przypadku ilości większej niż 1 sztuka – max do 1/3 wysokości bramy od wysokości podanej przez klienta w górę
kolor: 00 – surowy, 01 – srebrny, 02 – biały, 03 – szary, 05 – beż, 07 – jasny szary, 08 – ciemny brąz, 09 – jasny brąz, 16 – kość słoniowa, 23 – antracyt, 26 – stalowa oliwka.
15. Profil przeszklony – dotyczy profilu PA-77, w przypadku ilości większej niż 1 sztuka – max do 1/3 wysokości bramy od wysokości podanej przez klienta w górę, kolor: 00 – surowy, 01 – srebrny, 02 – biały, 03 – szary, 05 – beż, 07 – jasny szary, 08 – ciemny brąz, 09 – jasny brąz, 16 – kość słoniowa, 23 – antracyt, 26 – stalowa oliwka.
16. Napęd elektryczny (jeżeli silnik nie będzie określony – standardowo zostanie przyjęty jako silnik PORTOS kablowy).
17. Miejsce wprowadzenia korby awaryjnego otwierania – wybrać typ wejścia – A, C, D lub F (rys. 2 oraz rysunki str.12 katalogu). Wyjście kabla i NHK nie może znajdować się w tym samym miejscu.
18. Strona umiejscowienia przełącznika napędu patrząc od wewnątrz pomieszczenia.
19. Uwagi dotyczące poszczególnych pozycji.
Szkice (widok od wewnątrz) i uwagi można również umieszczać pod tabelą.

ZAMÓWIENIE NA PANCERZ DO BRAM I OSŁON ROLOWANYCH



nr z dnia
pieczęć zamawiającego

termin dostawy
adres dostawy (jeśli inny niż zamawiającego)

LP.	Ilość	Profil pancerza (PA-52, PA-55, PA-77)	Kolor pancerza	Szerokość pancerza z are- tażem [cm]	Wysokość pan- cerza z listwą dolną	Kolor listwy dolnej	Profil wentylacyjny			Profil przeszklony			Rodzaj wieszaków: WB370/77 WB3 LTP 60	
							Ilość	Kolor	Wysokość od dołu [cm]	Ilość	Kolor	Wysokość od dołu [cm]		
1														
2														
3														
4														
5														
6														
7														
8														
9														
10														

Przed przystąpieniem do wypełnienia druku prosimy zapoznać się z objaśnieniami.
 UWAGA: Samodzielne zmiany treści druku mogą doprowadzić do błędnej realizacji zamówienia. Reklamacje tego typu nie będą uwzględniane.
 Oświadczam, że przekazuję Państwu dane osobowe osoby fizycznej w celu realizacji zamówienia na podstawie zgody na przetwarzanie danych osobowych zgodnie z Rozporządzeniem Parlamentu Europejskiego i Rady (UE) 2016/679 z dnia 27 kwietnia 2016 roku.
 Wysłanie druku zamówień jest jednoznaczne z zaakceptowaniem Ogólnych Warunków Sprzedaży i Dostaw PORTOS TR7 dostępnych w Cenniku Rolet lub pod adresem https://portosrolety.pl/download/ogolnewarunki_pl.pdf

OBJAŚNIENIA DO ZAMÓWIENIA NA PANCERZ DO BRAM I OSŁON ROLOWANYCH

LP.	Ilość	1 Profil pancierza (PA-52, PA-55, PA-77)	2 Kolor pancierza	3 Szerokość pancierza z are- tazem [cm]	4 Wysokość pan- cierza z listwą dolną	5 Kolor listwy dolnej	6			7			8 Rodzaj wieszaków: WB370/77 WB3 LTP 60			
							Profil wentylacyjny		Profil przeszklony		Ilość	Wysokość od dotu [cm]		Ilość	Kolor	Wysokość od dotu [cm]
							Ilość	Kolor	Kolor	Ilość						

1. Wpisać wybrany profil aluminiowy: PA-52, PA-55, PA-77.

2. Oznaczenie koloru profilu PA-52, PA-55, PA-77 (według wzornika str. 5), standardowo profil PA-52, PA-55 i PA-77 nieperforowany (możliwość zamówienia profilu PA-52, PA-55 z perforacją) np. 02 – biały perforowany, 102 – biały bez perforacji; PA-77 występuje tylko jako profil nieperforowany.

3. Szerokość gotowego pancierza łącznie z aretkami (podana w cm, wymiarowanie str. 21).

4. Wysokość gotowego pancierza łącznie z listwą dolną (podana w cm).

5. Kolor listwy dolnej – lakierowana lub okleinowana (kolory oklein str. 4, LD-77 okleinowana tylko w kolorach 30, 48).

6. Profil wentylacyjny – dotyczy profilu PA-77, w przypadku ilości większej niż 1 sztuka – max do 1/3 wysokości bramy od wysokości podanej przez klienta w górę

kolor: 00 – surowy, 01 – srebrny, 02 – biały, 03 – szary, 05 – beż, 07 – jasny szary,

08 – ciemny brąz, 09 – jasny brąz 16 – kość słoniowa, 23 –antracyt, 26 – stalowa oliwka.

7. Profil przeszklony – dotyczy profilu PA-77, w przypadku ilości większej niż 1 sztuka – max do 1/3 wysokości bramy od wysokości podanej przez klienta w górę

kolor: 00 – surowy, 01 – srebrny, 02 – biały, 03 – szary, 05 – beż, 07 – jasny szary,

08 – ciemny brąz, 09 – jasny brąz, 16 – kość słoniowa, 23 –antracyt, 26 – stalowa oliwka.

8. Do profilu PA-77 standardowo montowane są wieszaki WB3 70/77.

Do profilu PA-52, PA-55 należy określić rodzaj wieszaka: do rury Ø 70 – WB3 70/77;

do rury Ø 60 – WB3 LTP 60.

EKSPLOATACJA ORAZ KONSERWACJA BRAMY

Brama rolowana oraz jej elementy składowe zostały zaprojektowane w taki sposób, aby nie zostały trwale odkształcone podczas prawidłowego użytkowania.

Podczas użytkowania należy przestrzegać zaleceń podanych przez producenta.

Użytkowanie bramy może odbywać się w temperaturach od -25°C do $+65^{\circ}\text{C}$.

Nie należy użytkować bramy w przypadku oblodzenia pancerza.

Ciągła praca bramy nie powinna przekraczać 4 min., brama powinna być użytkowana maksymalnie do 60 cykli na dobę. Jeden cykl określa się jako ruch pełnego zamknięcia oraz pełnego otwarcia.

Podczas uruchomienia bramy w zasięgu jej pracy, czyli bezpośrednio pod kurtyną, nie powinny znajdować się żadne przedmioty oraz żadne osoby powodujące zakłócenie pracy. Po całkowitym otwarciu bramy listwa dolna wraz z uszczelką powinna zawsze znajdować się w prowadnicach bocznych.

Do zamykania oraz otwierania bramy rolowanej służy napęd elektromechaniczny, który może być wyposażony w mechanizm awaryjnego otwierania (korbę z hakiem dostarczoną wraz z bramą). Korba służy wyłącznie do awaryjnego otwierania – niedopuszczalne jest użytkowanie korby jako napędu zasadniczego.

Podczas pracy silnika, gdy doprowadzane jest napięcie zasilania niedopuszczalne jest korzystanie z awaryjnego otwierania (w przeciwnym razie może dojść do uszkodzenia napędu).

Najmniej co 3 miesiące należy wykonać prace kontrolne i konserwacyjne zgodnie z niniejszą instrukcją.

Podstawowe czynności konserwacyjne mogą być wykonywane przez użytkownika bramy rolowanej bez szczególnych uprawnień.

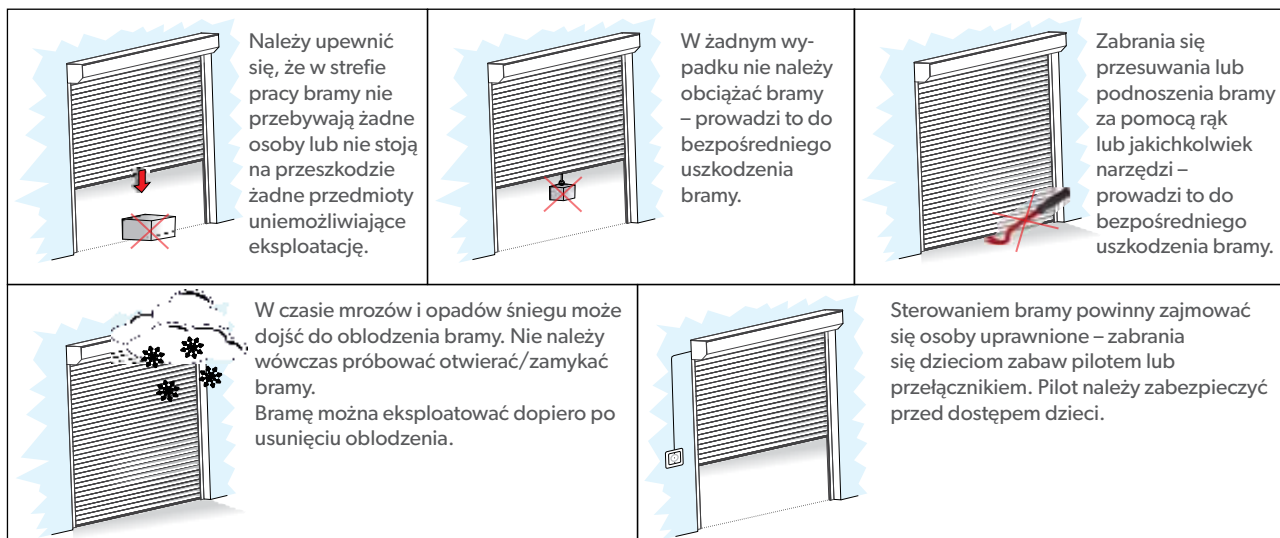
Czynności te polegają na usuwaniu drobinek piasku oraz innych zanieczyszczeń z kurtyny i wnętrza prowadnic, które mogą prowadzić do powstania zarysowań na elementach bramy, oraz na kontroli wizualnej ogólnego stanu bramy, kontroli kompletności, stanu i skuteczności działania wszystkich elementów konstrukcyjnych.

Podczas wykonywania czynności konserwacyjnych należy przestrzegać następujących zasad:

1. Czynności konserwacyjne muszą być przeprowadzone, gdy brama rolowana jest unieruchomiona – w tym wypadku najlepiej jest odłączyć zasilanie na czas konserwacji.
2. Nie stosować ostrych oraz szorstkich narzędzi do czyszczenia bramy.
3. Nie stosować środków konserwujących lepkich, takich jak smar w sprayu.
4. Powierzchnię bramy myć letnią wodą przy użyciu łagodnych środków myjących o odczynie neutralnym, najlepiej przy najniższej temperaturze $+10^{\circ}\text{C}$.

UWAGA! Detergenty oraz substancje żrące mogą uszkodzić lub odbarwić powłokę lakierniczą.

Wszelkie szkody powstałe na skutek szczególnych warunków atmosferycznych lub naturalnego zużycia nie podlegają reklamacji. Za naturalne uważa się zużycie powłoki lakierniczej kurtyny, w której drobne zarysowania mogą powstać po około 200 cyklach.



.....
/miejsowość, data/

.....
/pieczęć składającego reklamację/

REKLAMACJA

Zgłaszam reklamację na bramę rolowaną zakupioną w firmie PORTOS –
wg Faktury nr z dn., Wz nr pozycja

Reklamacja dotyczy.....
.....
.....
.....
.....
.....
.....
.....
.....
.....

Wobec powyższego zwracam się z prośbą o

Dane kontaktowe osoby z uprawnieniami SEP podłączającej napędy*

Przyjmuję do wiadomości:

- W przypadku nieuzasadnionego wezwania serwisu gwarancyjnego, tzn. takiego, w którym serwisant nie stwierdził na miejscu błędu ze strony PORTOS, reklamujący zostanie obciążony kosztami dojazdu i ewentualnej naprawy;
- W razie wezwania i przyjazdu serwisanta z firmy Portos, na miejscu zgłoszonej reklamacji musi się znajdować osoba reprezentująca składającego reklamację w ramach ustaleń co do winy usterki i sposobów jej usunięcia.

Oświadczam, że przekazuję Państwu dane osobowe osoby fizycznej na potrzeby prowadzenia postępowania reklamacyjnego na podstawie zgody na przetwarzanie danych osobowych zgodnie z Rozporządzeniem Parlamentu Europejskiego i Rady (UE) 2016/679 z dnia 27 kwietnia 2016 roku.

* – dotyczy reklamacji na napędy

.....
/podpis osoby składającej reklamację/

OGÓLNE WARUNKI SPRZEDAŻY I DOSTAWY PORTOS

I. Użyte w niniejszym Regulaminie określenia oznaczają:

Sprzedawca / PORTOS - PORTOS TR 7 Spółka z ograniczoną odpowiedzialnością Spółka komandytowa z siedzibą w Kaliszu, adres: ul. Złota 71, 62-800 Kalisz, wpisana do Rejestru Przedsiębiorców Krajowego Rejestru Sądowego przez Sąd Rejonowy Poznań – Nowe Miasto i Wilda w Poznaniu pod numerem KRS 0000711535, NIP 6180018618, Regon 250410218;

Kupujący - osoba prawna albo osoba fizyczna prowadząca działalność gospodarczą zamawiająca towary zawarte w ofercie handlowej Sprzedawcy w bezpośrednim związku z jej działalnością gospodarczą i w charakterze zawodowym, w celu dalszej dystrybucji;

Strony – łącznie Sprzedawca i Kupujący;

Produkt / Towar – produkty znajdujące się w ofercie handlowej Sprzedawcy.

II. CENA

1. Ceny są wyrażane w wartościach netto (nie zawierają podatku VAT). Wskazane w cenniku Ceny Kupujący pomniejsza o udzielony mu indywidualny upust.
2. Podane Ceny są cenami jednostkowymi towarów o określonych wymiarach, w sztukach, metrach bieżących, parach lub kompletach.
3. Cena uwzględnia koszt transportu Produktów do siedziby / punktu handlowego Kupującego, o ile Strony nie ustaliły inaczej.
4. Przy realizacji zamówień na elementy dodatkowe o wartości poniżej 700,00 zł netto doliczana jest dopłata za transport w wysokości 100 zł netto - dotyczy zarówno elementów ciętych i sprzedawanych na sztuki / pary, etc.
5. PORTOS może jednostronnie zmienić cenę, w przypadku zamówienia co najmniej 50 sztuk rolet lub co najmniej 20 sztuk rolet o tym samym wymiarze.

III. PŁATNOŚĆ I DOSTAWA

1. Miejsce i termin dostawy określa Kupujący w treści zamówienia.
2. Czas realizacji zamówień w kolorach i z wyposażeniem określonym jako standardowe wynosi 14 dni roboczych od daty wpływu pisemnego zamówienia do Sprzedawcy. Wcześniejszy lub późniejszy termin dostawy wyrobów standardowych oraz termin realizacji wyrobów niestandardowych uzgadniany jest indywidualnie między Stronami. W szczególnych przypadkach niezależnych od Sprzedawcy termin realizacji zamówienia może zostać wydłużony.
3. Zamówienia należy składać w formie pisemnej, faksem lub mailem wyłącznie na oryginalnych drukach zamówień PORTOS.
4. Złożenie zamówienia jest równoznaczne z przyjęciem go do realizacji, jednakże Sprzedawca zastrzega sobie prawo wstrzymania realizacji zamówienia w przypadku przekroczenia wartości udzielonego kredytu kupieckiego lub opóźnienia w płatności jakichkolwiek należności do momentu uregulowania wymagalnych należności lub przedpłat.
5. Odwołanie lub zmiana zamówienia przez Kupującego mogą być przyjęte przez Sprzedawcę bez żadnych skutków, tylko wtedy gdy zamówienie nie zostało jeszcze wykonane (wyprodukowane). W razie odwołania przez Kupującego zamówienia już wykonanego, obowiązują jest on do zapłaty całej ceny.
6. Sprzedawca na wniosek Kupującego, może odkupić wcześniej sprzedane elementy automatyki pod warunkiem, iż zwracany towar nie nosi śladów użytkowania, nie jest uszkodzony, jest zapakowany jest w oryginalne opakowanie i nie upłynęło więcej niż 3 miesiące od daty wydania.
7. Szczegółowe warunki współpracy, w szczególności rabaty i termin płatności mogą określać „Warunki współpracy” dostarczone na piśmie Kupującemu.
8. Zmiana „Warunków współpracy” następuje przez dostarczenie ich do Kupującego na piśmie.
9. Za dzień dokonania płatności uważa się dzień w którym Sprzedawca otrzymał gotówkę, a w przypadku przelewu datę wpływu środków na rachunek Sprzedawcy.
10. Sprzedawca może zmienić warunki współpracy w trybie natychmiastowym, bez powiadamiania Kupującego jeśli Kupujący:
 - a) nieterminowo płaci za dostarczany towar,
 - b) rażąco narusza warunki współpracy,
 - c) co najmniej dwukrotnie złożył bezzasadną reklamację.
11. Kupujący zobowiązany jest do odbioru zamówionych towarów w ustalonym terminie oraz przeprowadzenia rozładunku w miejscu dostawy.
12. Ryzyka uszkodzenia lub utraty Towaru przechodzi na Kupującego z chwilą rozpoczęcia rozładunku.
13. Kupujący może odebrać Towar własnym transportem w godzinach pracy magazynów Sprzedawcy i po wcześniejszym uzgodnieniu terminu. W przypadku odbioru przez osobę inną niż właściciel firmy, lub osoba uprawniona do reprezentacji Kupującego zgodnie z wpisem we właściwym rejestrze przedsiębiorców, wymagane jest pisemne upoważnienie odbioru udzielone przez osobę uprawnioną do reprezentacji Kupującego.
14. Na wniosek Kupującego, Sprzedawca może wysłać Towar korzystając z usług spedycyjnych lub kurierskich. W takim wypadku koszty przesyłki ponosi Kupujący, a z chwilą wydania Towaru ryzyko jego utraty lub uszkodzenia przechodzi na Kupującego.
15. Wydanie Towaru Kupującemu odbywa się zawsze na podstawie dokumentu dostawy (WZ). Podpisanie dokumentu przez obie Strony bez zastrzeżeń oznacza, że Towar przekazany został w ilości ujętej w dokumencie WZ i nie posiada wad jawnych.
16. W razie nieodebrania towaru przez Kupującego we wcześniej ustalonym i potwierdzonym terminie Kupujący zapłaci Sprzedawcy karę umowną w kwocie odpowiadającej 1% (jeden procent) wartości brutto nieodebranego zamówienia za każdy dzień magazynowania towaru nieodebranego przez Kupującego. Ponowna dostawa do siedziby / punktu handlowego Kupującego będzie zrealizowana po zaplaceniu kary umownej, o której mowa w zdaniu poprzednim i zaplaceniu całej ceny za nieodebraną dostawę. Sprzedawca może domagać się od Kupującego odszkodowania uzupełniającego gdy kara umowna nie pokrywa poniesionej przez niego szkody.
17. Po upływie jednego miesiąca od dnia w którym Kupujący zobowiązany był do odbioru towaru Sprzedawca może w terminie dalszych dwóch miesięcy od umowy odstąpić, co nie uchybia obowiązkowi zapłaty przez Kupującego kary umownej za nieodebranie towaru w terminie

IV. REKLAMACJE WAD JAWNYCH I ILOŚCIOWYCH

1. Procedura reklamacyjna odbywa się na zasadach określonych w Karcie Gwarancyjnej Produktu. W razie rozbieżności między niniejszymi Warunkami Sprzedaży, a treścią Karty Gwarancyjnej stosuje się postanowienia zawarte w Karcie Gwarancyjnej.
2. Sprawdzenie stanu ilościowego dostarczanych Produktów jest obowiązkiem Kupującego i powinno odbywać się w momencie odbioru towaru. Niezgodności powinny być niezwłocznie zgłoszone kierowcy lub magazynierowi i zaznaczone w dokumencie WZ pod rygorem utraty

wszelkich roszczeń z tego tytułu.

3. W przypadku stwierdzenia braków ilościowych Sprzedawca niezwłocznie dostarczy brakujący Towar, Kupujący zaś zobowiązany jest zapłacić cenę w ustalonym terminie za towar faktycznie dostarczony.
4. Wady jawne takie jak: np. uszkodzenia mechaniczne, głębokie zarysowania pęknięcia i stłuczenia powinny być zgłoszone w momencie odbioru i zaznaczone w dokumencie WZ pod rygorem utraty wszelkich roszczeń z tego tytułu. Reklamacje dotyczące porysowanych, wgniecionych lub uszkodzonych elementów nie będą uwzględniane po zamontowaniu rolety.
5. Produkt, który posiadał wady jawne i został zwrócony Sprzedawcy, Sprzedawca niezwłocznie naprawi lub wymieni.
6. Kupujący jest zobowiązany zapłacić za dostarczony Towar w części nie podlegającej reklamacji.
7. Wady nieistotne produktu, które pozostają niewidoczne po zamontowaniu jak np. zarysowanie strony skrzynki aluminiowej przylegającej do muru, nie podlegają reklamacji i nie są objęte gwarancją.
8. Reklamacji nie podlegają zamówienia, które zostały złożone w innej formie niż na oryginalnym druku zamówień Sprzedającego.

V. GWARANCJA

1. Sprzedawca udziela gwarancji na zakupione Produkty na zasadach określonych w Karcie Gwarancyjnej Produktu. W razie rozbieżności między niniejszymi Warunkami Sprzedaży, a treścią Karty Gwarancyjnej stosuje się postanowienia zawarte w Karcie Gwarancyjnej.
2. Wady niemożliwe do wykrycia w momencie odbioru towaru, Kupujący zobowiązany jest zgłosić w formie pisemnej, niezwłocznie po ich stwierdzeniu jednak nie później niż 14 dni od daty otrzymania towaru pod rygorem utraty praw z gwarancji.
3. Uprawnienia gwarancyjne powstają w momencie uregulowania wszelkich płatności za dostarczony Produkt.
4. Gwarancja nie obejmuje skutków wynikających z nieprawidłowego montażu (podłączenia) zakupionych Produktów, niewłaściwej eksploatacji, naturalnego zużycia materiałów oraz przypadków wymienionych w Karcie Gwarancyjnej.
5. Naprawa Produktu lub wymiana na wolny od wad zostanie przez Sprzedawcę zrealizowana w terminie 30 dni od dnia zgłoszenia, przy czym czas usunięcia bardziej skomplikowanych usterek może zostać wydłużony. Okres usunięcia wady może ulec wydłużeniu także w przypadku konieczności wymiany podzespołów, którymi Producent nie dysponuje lub ze względu na niekorzystne warunki pogodowe panujące w miejscu załatwienia reklamacji, które uniemożliwiają przeprowadzenie procesu technologicznego wymaganego do naprawy.
6. Nie stanowią wady różnice odcieni elementów składowych rolety tych samych kolorów, w szczególności kolorów drewnopodobnych, a także różnice uwarunkowane wzorami strukturalnymi koloru. Rozbieżności te zależne są od półfabrykatów dostarczanych przez producentów w różnych odstępach czasu.
7. Kupujący traci prawa wynikające z gwarancji jeżeli uszkodzenie Produktu nastąpiło na skutek nie stosowania się do zaleceń zawartych w instrukcjach montażu oraz w warunkach technicznych żaluzji zewnętrznych, bram i osłon rolowanych oraz urządzeń elektrycznych.
8. Świadczenia serwisu gwarancyjnego realizowane są jedynie w odniesieniu do produktów PORTOS zamontowanych na terenie Rzeczypospolitej Polskiej, a w odniesieniu do produktów PORTOS zamontowanych poza terytorium Rzeczypospolitej Polskiej gwarancja jest realizowana wyłącznie poprzez wysyłanie pakietów naprawczych do realizacji napraw na koszt i ryzyko Kupującego.
9. W przypadku zabudowania elementów rolety lub bramy tj. prowadnic, kłapy rewizyjnej Kupujący zobowiązany jest na własny koszt udostępnić serwisantowi Sprzedawcy swobodny dostęp umożliwiający naprawę rolety lub bramy, a w przypadku rolet zewnętrznych zamontowanych wyżej niż na parterze zapewnić podnośnik lub rozłożone rusztowanie.
10. W przypadku nieuzasadnionego wezwania serwisu gwarancyjnego Sprzedającego Kupujący zostanie obciążony kosztami dojazdu do miejsca reklamacji oraz kosztami naprawy.

VI. DOKUMENTY WYMAGANE PRZY WSPÓŁPRACY

1. W celu podjęcia współpracy handlowej Kupujący zobowiązany jest przedłożyć PORTOS następujące dokumenty:
 - Zaświadczenie o wpisie do rejestru ewidencji działalności gospodarczej lub wyciąg z rejestru przedsiębiorców Krajowego Rejestru Sądowego lub innego rejestru przedsiębiorców prowadzonego przez państwo, na terenie którego Kupujący ma siedzibę,
 - Zaświadczenie o nadaniu nr REGON,
 - Decyzję w sprawie nadania numeru identyfikacji podatkowej (NIP),
 - Oświadczenie o zgodzie na wystawianie faktur bez podpisu (oryginał) oraz listę osób upoważnionych do odbierania i podpisywania faktur VAT - podpisane przez osobę uprawnioną do reprezentacji Kupującego lub osobę pisemnie przez niego upoważnioną.

VII. INNE POSTANOWIENIA

1. Na wniosek Kupującego Sprzedawca może zorganizować szkolenie w zakresie montażu, obsługi i napraw oferowanych produktów.
2. Sprzedawca zobowiązuje się udostępnić Kupującemu nieodpłatnie katalog wyrobów gotowych oraz foldery reklamowe.
3. Na wniosek Kupującego Sprzedawca może wykonać roletę w celach reklamowych i wystawienniczych z uwzględnieniem częściowej refundacji wystawy w postaci indywidualnie ustalonego upustu.
4. Sprzedawca zastrzega sobie możliwość wprowadzenia zmian technicznych oraz konstrukcyjnych w przedstawionej ofercie katalogowej bez wcześniejszego powiadamiania Kupującego.
5. Niniejsze Ogólne Warunki Sprzedaży i Dostaw są jedynym uregulowaniem umownym wiążącym strony w zakresie sprzedaży towarów.
6. Kupujący akceptuje powyższe warunki sprzedaży i dostawy składając stosowny podpis w momencie złożenia zamówienia.
7. W sprawach nieuregulowanych powyższymi postanowieniami mają zastosowanie odpowiednio przepisy Kodeksu Cywilnego.
8. Wszelkie spory wynikłe na tle realizacji powyższych postanowień, rozstrzygać będzie Sąd powszechny właściwy dla siedziby Sprzedawcy.
9. Wszystkie zdjęcia oraz rysunki zawarte w katalogu są w wersji poglądowej.
10. Szczegółowe instrukcje montażu rolet oraz Produktów zawarte są na stronie internetowej www.portosrolety.pl.

DEKLARACJA ZGODNOŚCI UE

- Nr** SP/22/06/1
- 1. Model produktu:** 40/10 S, 40/10, 60/10, 60/10 S, 60/20, 60/20 NHK, 60/30, 60/30 NHK, 60/40, 60/40 NHK, 60/50, 60/50 NHK, 70/60, 70/60 NHK, 70/100, 70/100 NHK
Delux 40/6, Delux 60/7, Delux60/10, Delux60/15, Delux 60/20, Delux 60/30
SSR-BIDI 40/10, SSR-BIDI 60/10, SSR-BIDI 60/20
YYGL35SD-6/17, YYGL45SD-10/15, YYGL35S-10/17, YYGL45S-10/17, YYGL45S-20/15
- 2. Nazwa i adres producenta:** „PORTOS” TR7 spółka z ograniczoną odpowiedzialnością spółka komandytowa
ul. Złota 71 PL 62-800 Kalisz
- 3. Niniejsza deklaracja zgodności wydana zostaje na wyłączną odpowiedzialność producenta.**
- 4. Przedmiot deklaracji:** Napęd rurowy
- 5. Wymieniony powyżej przedmiot niniejszej deklaracji jest zgodny z odnośnymi wymaganiami unijnego prawodawstwa harmonizacyjnego:** EMC 2014/30/UE
LVD 2014/35/UE
ROHS 2011/65/UE
WEEE 2012/19/UE
- 6. Odniesienia do odnośnych norm zharmonizowanych, które zastosowano, lub do innych specyfikacji technicznych, w stosunku do których deklarowana jest zgodność:** PN-EN 60335-2-97:2007
PN-EN 60335-1:2012
PN-EN 50419:2008
PN-EN 63000:2019-01
PN EN IEC 61000-3-2:2019
PN EN 61000-3-3:2013
PN-EN 61000-4-4:2013-05
PN-EN 61000-4-5:2014-10
- 7. Informacje dodatkowe:**

Podpisano w imieniu:



Tomasz Szukalski
Właściciel
Kalisz, 01.06.2022

DEKLARACJA ZGODNOŚCI UE

- Nr** SR/20/02/2
- 1. Model produktu:** 40/10RM, 60/10RM, 60/20RM,
Delux 40/6R, Delux 60/7R, Delux 60/10R, Delux 60/20R, Delux 60/30R
- 2. Nazwa i adres producenta:** „PORTOS” TR7 spółka z ograniczoną odpowiedzialnością spółka komandytowa
ul. Złota 71 PL 62-800 Kalisz
- 3. Niniejsza deklaracja zgodności wydana zostaje na wyłączną odpowiedzialność producenta.**
- 4. Przedmiot deklaracji:** Napęd rurowy z wbudowanym odbiornikiem radiowym
- 5. Wymieniony powyżej przedmiot niniejszej deklaracji jest zgodny z odnośnymi wymaganiami unijnego prawodawstwa harmonizacyjnego:** ROHS 2011/65/UE
WEEE 2012/19/UE
RED 2014/53/UE
- 6. Odniesienia do odnośnych norm zharmonizowanych, które zastosowano, lub do innych specyfikacji technicznych, w stosunku do których deklarowana jest zgodność:** PN-EN 60335-2-97:2007
PN-EN 60335-1:2012
PN-EN 50419:2008
PN-EN IEC 63000:2019-01
ETSI EN 300 220-1 V3.1.1:2017-08
ETSI EN 300 220-2 V3.2.1:2018-12
ETSI EN 301 489-1 V2.1.1:2017-08
ETSI EN 301 489-3 V2.1.1:2019-10
- 7. Informacje dodatkowe:**

Podpisano w imieniu:



Tomasz Szukalski
Właściciel
Kalisz, 03.02.2020

DEKLARACJA WŁAŚCIWOŚCI UŻYTKOWYCH

Nr	03/2020
1. Niepowtarzalny kod identyfikacyjny typu wyrobu:	Brama rolowana - brama zwijana żaluzjowa z napędem
2. Zamierzone zastosowanie lub zastosowania:	Brama rolowana
3. Producent:	PORTOS TR7 spółka z ograniczoną odpowiedzialnością spółka komandytowa
4. Upoważniony przedstawiciel:	Nie dotyczy
5. System(-y) oceny i weryfikacji stałości właściwości użytkowych:	4
6.	
a) Norma zharmonizowana:	PN-EN 13241:2003+A2 2016 „Bramy. Norma wyrobu. Część 1: Wyroby bez właściwości dotyczących odporności ogniowej” PN-EN 12453:2017 „Bramy.”
Jednostka lub jednostki notyfikowane:	Instytut Techniki Budowlanej w Warszawie; Nr 1488
b) Europejski dokument oceny:	Nie dotyczy
Europejska ocena techniczna:	Nie dotyczy
Jednostka ds. oceny technicznej:	Nie dotyczy
Jednostka lub jednostki notyfikowane:	Nie dotyczy
7. Deklarowane właściwości użytkowe:	Odporność na wiatr klasa 1+4 wg PN-EN 12424:2002
8. Odpowiednia dokumentacja techniczna lub specjalna dokumentacja techniczna:	Nie dotyczy

Właściwości użytkowe określonego powyżej wyrobu są zgodne z zestawem deklarowanych właściwości użytkowych. Niniejsza deklaracja właściwości użytkowych wydana zostaje zgodnie z rozporządzeniem (UE) nr 305/2011 na wyłączną odpowiedzialność producenta określonego powyżej.

W imieniu producenta podpisał(-a):



Tomasz Szukalski
Właściciel
Kalisz, 08.01.2020

NOTATKI

A series of horizontal dotted lines for writing notes.



